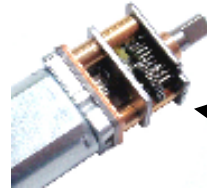


日本電産セイミツ製ギヤードモータ

ギヤードモータとは

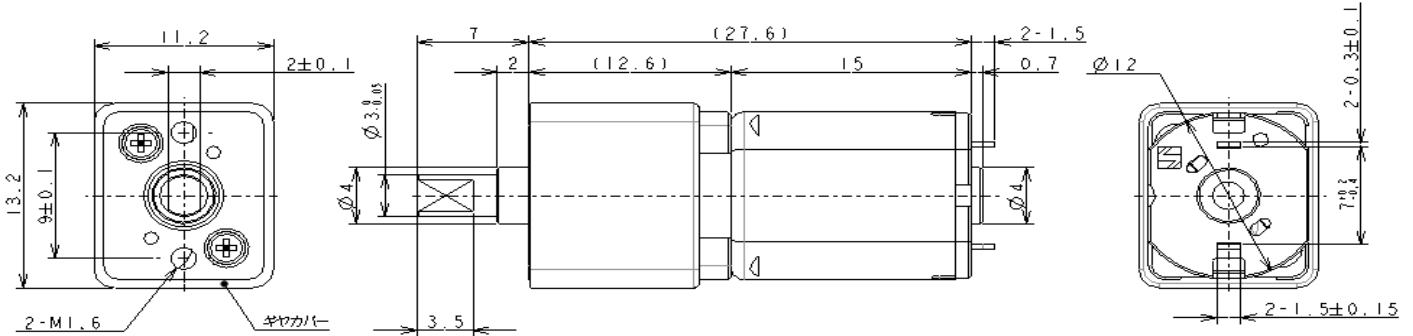
モータと減速機(ギヤ)を一体化した機器です。
当モータは、ブラシ付きDCモータと減速機(ギヤ)を組み合わせ、小型、高トルク、低騒音を実現した製品であり、小型ロボット、模型など様々な動力源としてご使用いただけます。



『ギヤカバー』…ギヤ内部に入り込む埃などを防ぎ、製品の長寿命化を実現しています。

ギヤ内部

【寸法図】

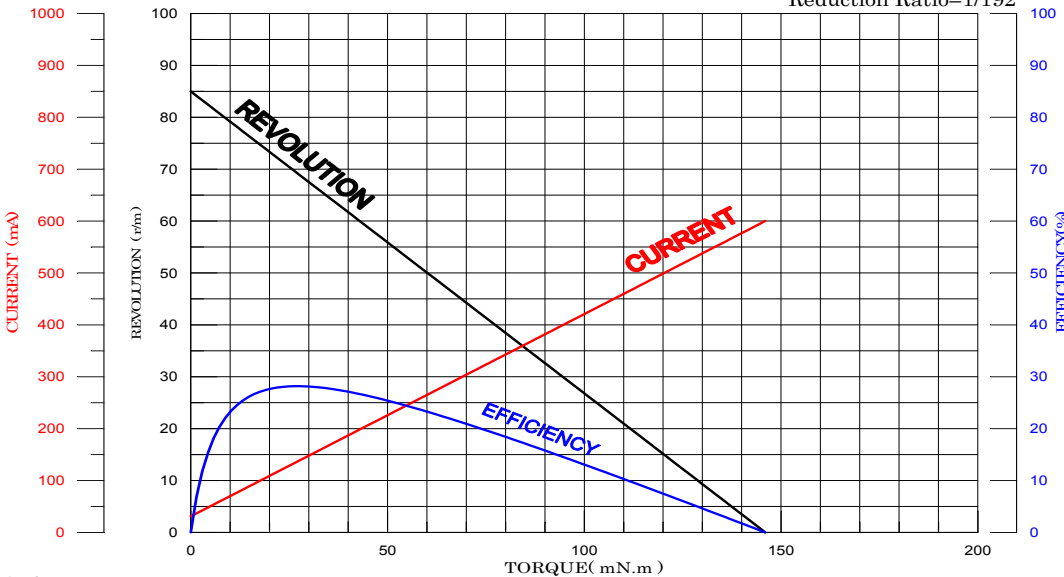


公差±0.3

*** LOAD CHARACTERISTICS CURVES ***

GAL-B0804 Geared Motor

2014.9.29
DC 5.0 (V)
009026003
Reduction Ratio=1/192



** DATA (X) **
Lock Torque
Ts= 146 [mN.m]
Lock Current
Is= 600 [mA]
No load Current
Io= 31 [mA]
No load Revolution
No= 85 [r/m]

** Rating Data **
Tr= 19.6 [mN.m]
Nr= 74 [min-1]
Ir = 90 [mA]

型番仕様

GAL-B0804
ギヤ比=1/192
定格電圧:DC5.0V
無負荷回転数:85r/m
無負荷電流:31mA
標準定格トルク:19.6mN.m
標準定格負荷回転数:74r/m
標準定格負荷電流:90mA
使用温度範囲:0°C~+50°C(湿度 20%~90%)
保存温度範囲:-30°C~+70°C(湿度 5%~95% 結露なきこと)
※温度20°C、相対湿度65%を標準とする。

RoHS対応品
ギヤカバー付

JANコード

4524945011946

【お問合せ先】
株式会社ワイドワーク
TEL:03-5818-7532
FAX:03-5818-7533
mail:satoh@widework.co.jp