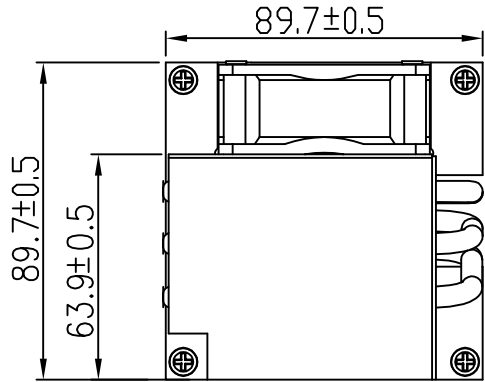
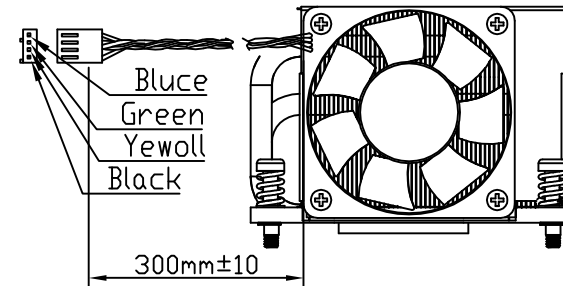
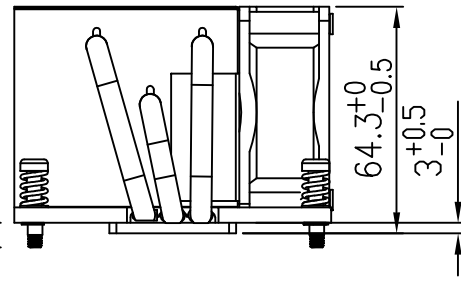
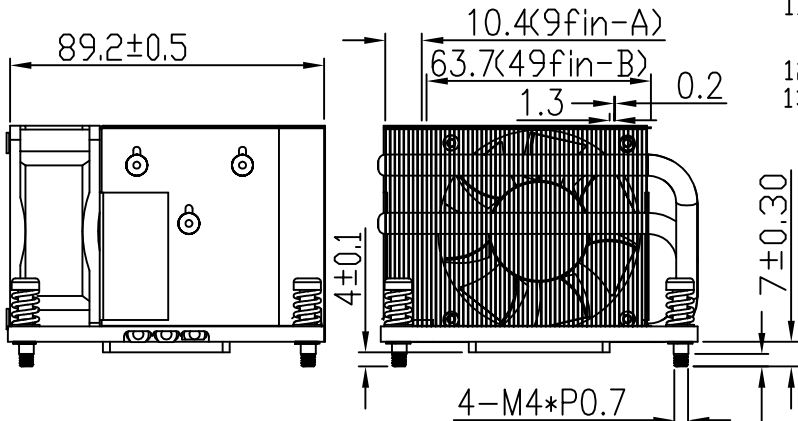
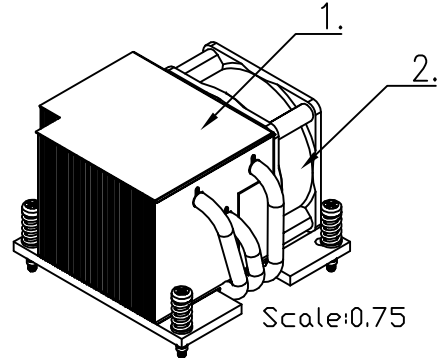


GP

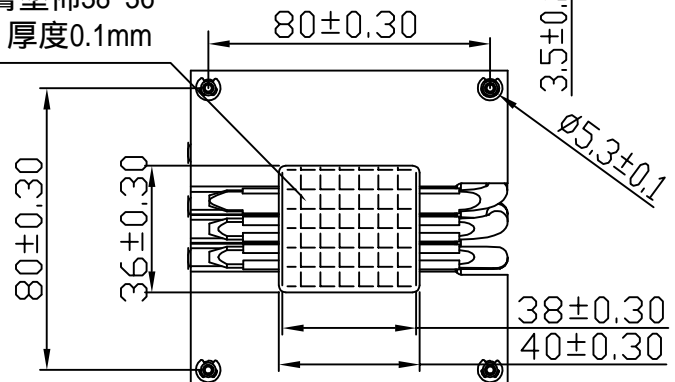


Note:

1. 材料使用都必須符合RoHS 規範
2. 需做電鍍化學鍍處理, 電鍍後結果不得影響組裝生產 (膜厚須大於1.0um 以上)
3. 扣點不得鬆脫 FIN扣接數量須與圖面相符
4. PITCH及GAP 於模具生產後需檢查是否平均
5. 組配若超出公差請直接檢查模具並及時改善
6. 外觀不得有刮傷或毛邊出現
7. 外觀不得有指紋刮傷痕跡殘留
8. 若圖面無法檢驗或有作業上難處且組配超出公差疑慮請直接修改模具改善
9. 標註★為重點檢驗尺寸, 請務必檢驗
10. BASE 底部塗佈導熱膏7762 並使用護蓋覆蓋
11. 每批出貨需檢附測試報告並以批量性抽測樣品 5% 以上, 測試條件如下
130W 熱阻值 Intel 規範 R/c_a=0.203以下
12. 成品參考重量0.39KG
13. 螺絲組鎖附磅力 65lb±5(CoolJag 測試台DIE 高3.83mm)



導熱膏塗佈38*36 X-23-7762 厚度0.1mm



TOLERANCE TABLE (UNLESS OTHERWISE SPECIFIED)	
RANGE	TOL±
UNDER 6	0.18
6~10	0.22
10~18	0.27
18~30	0.33
30~50	0.39
50~80	0.46
80~120	0.54
120~250	0.63
250 OVER	0.8
ANG TOL±	1°

2 FAN/DELTA/60*60*25/PWM9000RPM/2B/4PIN		4
1 JYC1R04ATPG/Cooler		1
P/N DESCRIPTION		QTY
DRN	BETH	01/21 2011
P/N: JYC1R04ATPG		
CHK	TITLE: 2011 2U Active Cooler	
APP	SCALE: UNIT:	

MATERIAL: --- FINISH: 抗氧化處理 REV: ---

CHIA CHERNE INDUSTRY CO., LTD.
 TEL: +886 4 7323090 FAX: +886 4 7383155

REV	DESCRIPTION	DATE
	REVISION HISTORY	