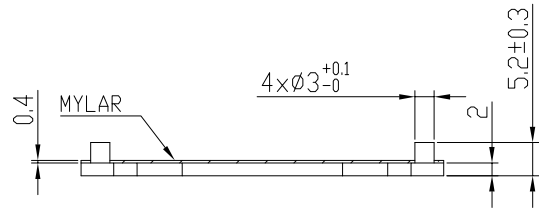
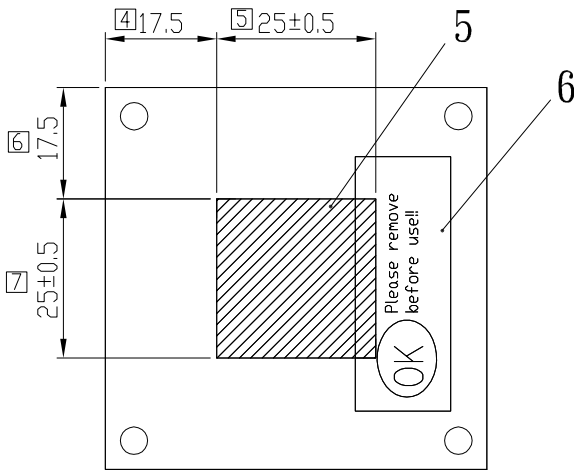
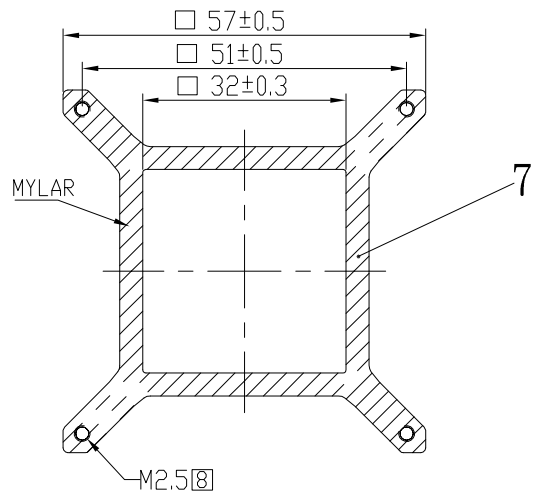
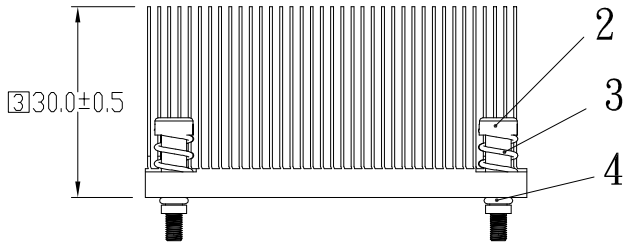
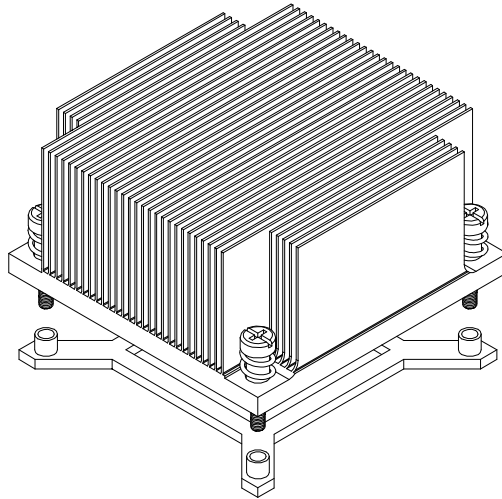
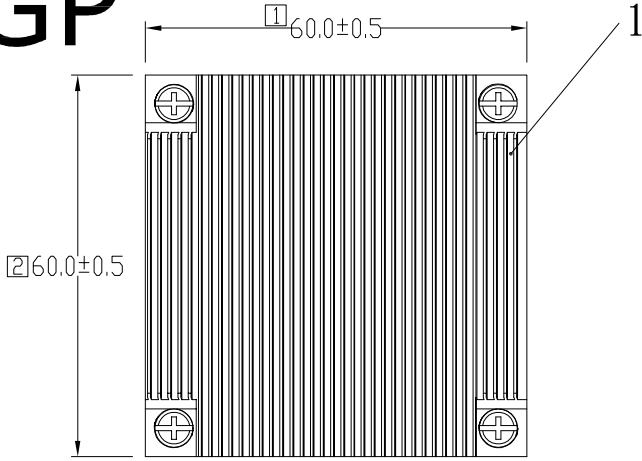


# GP



註解:

1. Fin Pitch 為 2mm
2. Fin Thickness 為 0.45mm
3. 不得有毛邊
4. 內孔要倒角 C0.3
5. FIN 彎曲度不可超過 4 度
6. 重點尺寸 ①~⑧

TOLERANCE TABLE  
(UNLESS OTHERWISE SPECIFIED)

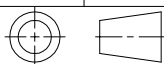
RANGE	TOL ±
UNDER 6	0.18
6~10	0.22
10~18	0.27
18~30	0.33
30~50	0.39
50~80	0.46
80~120	0.54
120~250	0.63
250 OVER	0.8
ANG TOL ±	1°

P/N	DESCRIPTION	QTY
7.JAT222	Backplate	1
6.PTJA12	OK-TYPE	1
5.JAP118E	7762 相變化 / 25*25*0.13	1
4.JAX0051	□-Ring	4
3.JAS102C-2	SPRING	4
2.JAS152C	Screw / SAE1018 / M2.5	4
1.JAHD12A	HS / AL1110 / 60*60*30	1

REV	DESCRIPTION	DATE	DRN	EGBERT	03/09 2012	P/N:	JAC0D12A	SCALE:
REVISION HISTORY								UNIT:
MATERIAL: --								M/M



CHIA CHERNE INDUSTRY CO., LTD.  
TEL: +886 4 7323090  
FAX: +886 4 7383155



APP

COOLER

SCALE: --  
UNIT: M/M