

HUA XIA HENG TAI製ブロワーファン DB9733シリーズ

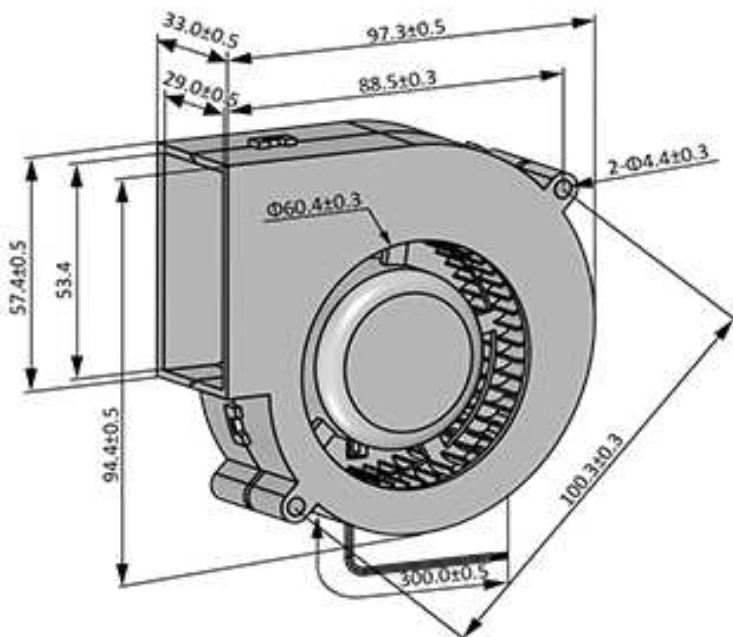


サイズ	97×94×33mm
軸受構造	2ボールベアリング
期待寿命	70,000時間 (40°C)
ケーブル仕様	赤線(+)、黒線(-) / RD、FG、PWM対応可
フレーム	プラスチック
インペラー	プラスチック
使用温度範囲	-10°C~70°C
質量	164.0g

【仕様】

Model	Rated Voltage	Operating Voltage	Input Current	Input Power	Rated Speed	Max Air Flow		Max Static Pressure		Sound Level
型番	定格電圧	動作電圧	入力電流	入力電力	回転数	最大風量		最大静圧		騒音値
Model Number	V	V	A	W	rpm	CFM	m3/min	Inch-H2O	Pa	db
DB09733B12L	12	7.0~13.8	0.40	4.80	3000	26.45	0.75	0.70	173.78	50.2
DB09733B12M	12	7.0~13.8	0.60	7.20	3500	31.02	0.88	0.96	238.86	54.0
DB09733B12H	12	7.0~13.8	1.00	12.00	4000	35.80	1.01	1.33	330.22	56.3
DB09733B12U	12	7.0~13.8	4.00	48.00	4500	41.45	1.17	1.69	421.67	59.5
DB09733B24L	24	14.0~27.6	0.30	7.20	3000	26.45	0.75	0.70	173.78	50.2
DB09733B24M	24	14.0~27.6	0.50	12.00	3500	31.02	0.88	0.96	238.86	54.0
DB09733B24H	24	14.0~27.6	0.80	19.20	4000	35.80	1.01	1.33	330.22	56.3

■ Dimensions (Unit:mm)



■ PQ Curve (At Rated Voltage)

