

# HUA XIA HENG TAI製ブローファン DB6018シリーズ

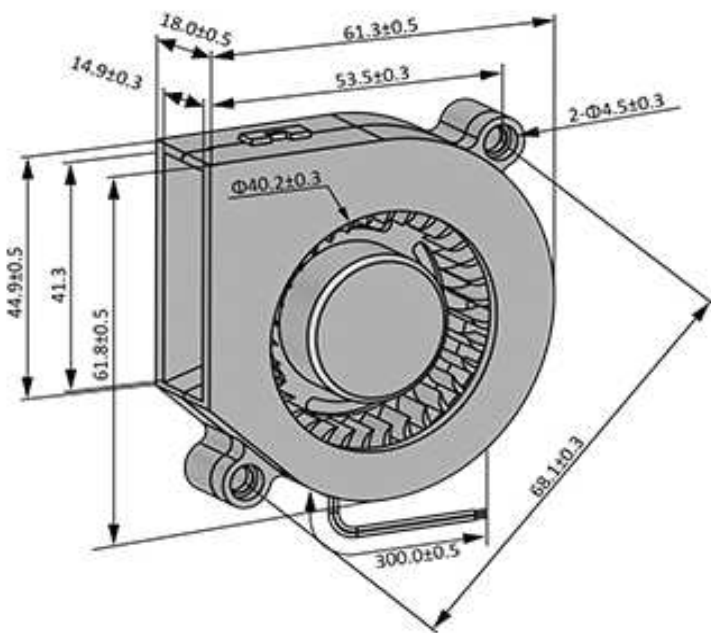


サイズ	61×62×18mm
軸受構造	2ボールベアリング
期待寿命	70,000時間 (40°C)
ケーブル仕様	赤線(+)、黒線(-) / RD、FG、PWM対応可
フレーム	プラスチック
インペラー	プラスチック
使用温度範囲	-10°C~70°C
質量	41.0g

## 【仕様】

Model	Rated Voltage	Operating Voltage	Input Current	Input Power	Rated Speed	Max Air Flow		Max Static Pressure		Sound Level
型番	定格電圧	動作電圧	入力電流	入力電力	回転数	最大風量		最大静圧		騒音値
Model Number	V	V	A	W	rpm	CFM	m3/min	Inch-H2O	Pa	db
DB06018B12L	12	7.0~13.8	0.15	1.80	3500	4.19	0.12	0.25	61.47	36.1
DB06018B12M	12	7.0~13.8	0.20	2.40	4500	5.60	0.16	0.48	120.74	43.6
DB06018B12H	12	7.0~13.8	0.30	3.60	5500	6.73	0.19	0.79	196.48	48.0
DB06018B24L	24	14.0~27.6	0.08	1.92	3500	4.19	0.12	0.25	61.47	36.1
DB06018B24M	24	14.0~27.6	0.12	2.88	4500	5.60	0.16	0.48	120.74	43.6
DB06018B24H	24	14.0~27.6	0.20	4.80	5500	6.73	0.19	0.79	196.48	48.0

## ■ Dimensions (Unit:mm)



## ■ PQ Curve (At Rated Voltage)

