

# HUA XIA HENG TAI製ブローファン DB4510シリーズ

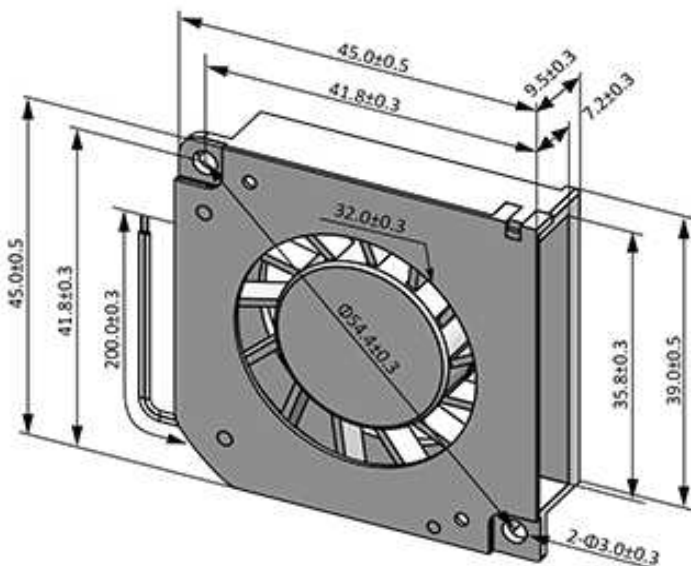


サイズ	45×45×10mm
軸受構造	2ボールベアリング
期待寿命	70,000時間 (40°C)
ケーブル仕様	赤線(+)、黒線(-) / RD、FG、PWM対応可
フレーム	プラスチック
インペラー	プラスチック
使用温度範囲	-10°C~70°C
質量	28.0g

## 【仕様】

Model	Rated Voltage	Operating Voltage	Input Current	Input Power	Rated Speed	Max Air Flow		Max Static Pressure		Sound Level
						最大風量	最大静圧	最大静圧	騒音値	
型番	定格電圧	動作電圧	入力電流	入力電力	回転数	CFM	m3/min	Inch-H2O	Pa	db
Model Number	V	V	A	W	rpm	CFM	m3/min	Inch-H2O	Pa	db
DB04510B05D	5	3.5~5.5	0.15	0.70	4000	1.33	0.04	0.14	34.63	24.1
DB04510B05L	5	3.5~5.5	0.20	1.00	4500	1.51	0.04	0.19	47.90	26.4
DB04510B05M	5	3.5~5.5	0.25	1.25	5000	1.65	0.05	0.24	59.12	28.3
DB04510B05H	5	3.5~5.5	0.30	1.50	5500	1.82	0.05	0.29	71.53	30.4
DB04510B12D	12	7.0~13.8	0.08	0.96	4000	1.33	0.04	0.14	34.63	24.1
DB04510B12L	12	7.0~13.8	0.10	1.20	4500	1.51	0.04	0.19	47.90	26.4
DB04510B12M	12	7.0~13.8	0.12	1.44	5000	1.65	0.05	0.24	59.12	28.3
DB04510B12H	12	7.0~13.8	0.15	1.80	5500	1.82	0.05	0.29	71.53	30.4

■ Dimensions (Unit:mm)



■ PQ Curve (At Rated Voltage)

