

HUA XIA HENG TAI製ブロワーファン DB4010シリーズ

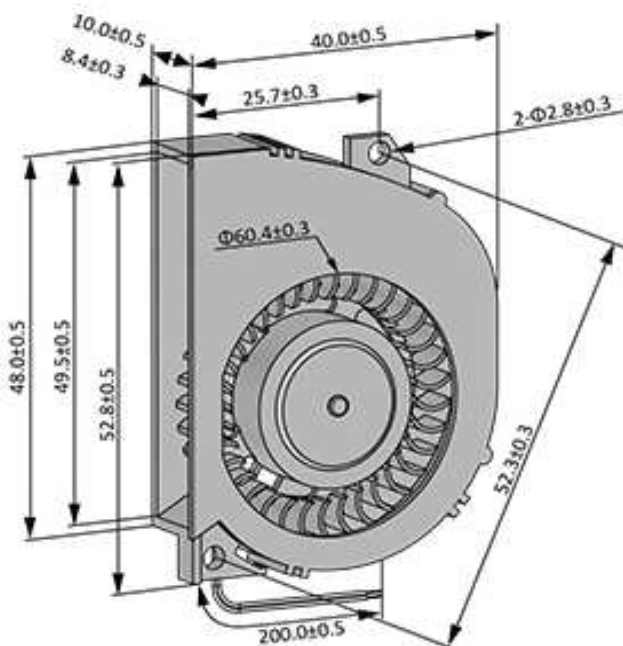


サイズ	40×52×10mm
軸受構造	2ボールベアリング
期待寿命	70,000時間 (40°C)
ケーブル仕様	赤線(+)、黒線(-) / RD、FG、PWM対応可
フレーム	プラスチック
インペラー	プラスチック
使用温度範囲	-10°C~70°C
質量	21.0g

【仕様】

Model	Rated Voltage	Operating Voltage	Input Current	Input Power	Rated Speed	Max Air Flow		Max Static Pressure		Sound Level
型番	定格電圧	動作電圧	入力電流	入力電力	回転数	最大風量		最大静圧		騒音値
Model Number	V	V	A	W	rpm	CFM	m3/min	Inch-H2O	Pa	db
DB04010B05L	5	3.5~5.5	0.16	0.80	4500	2.62	0.07	0.22	55.29	27.9
DB04010B05M	5	3.5~5.5	0.20	1.00	5000	2.87	0.08	0.27	66.77	29.9
DB04010B05H	5	3.5~5.5	0.23	1.15	5500	3.18	0.09	0.34	84.17	33.5
DB04010B12L	12	7.0~13.8	0.12	1.44	4500	2.62	0.07	0.22	55.29	27.9
DB04010B12M	12	7.0~13.8	0.15	1.80	5000	2.87	0.08	0.27	66.77	29.9
DB04010B12H	12	7.0~13.8	0.18	2.16	5500	3.18	0.09	0.34	84.17	33.5
DB04010B24L	24	14.0~27.6	0.03	0.72	4500	2.62	0.07	0.22	55.29	27.9
DB04010B24M	24	14.0~27.6	0.05	1.20	5000	2.87	0.08	0.27	66.77	29.9
DB04010B24H	24	14.0~27.6	0.07	1.68	5500	3.18	0.09	0.34	84.17	33.5

■ Dimensions (Unit:mm)



■ PQ Curve (At Rated Voltage)

