



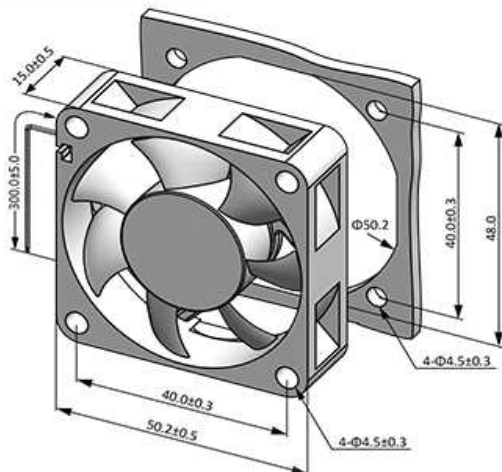
- サイズ 50mm×50mm×15mm
- 軸受構造 ボールベアリング 70,000時間 (40°C)
スリーブベアリング 30,000時間 (40°C)
- ケーブル仕様 赤線(+)、黒線(-) / RD、FG、PWM対応可
- フレーム プラスチック (UL94V-0)
- インペラー プラスチック (UL94V-0)
- 使用温度範囲 -10°C~70°C
- 保管温度 -40°C~70°C
- 質量 29.0g
- 安全基準 UL、TUV、RoHS、CE
- Revision F01

【仕様】

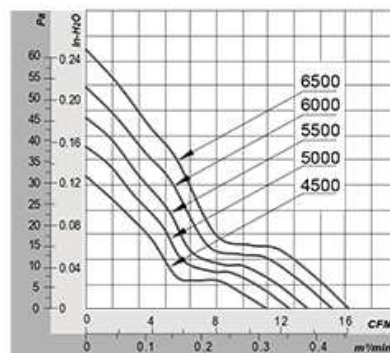
Model	Rated Voltage	Operating Voltage	Input Current	Input Power	Rated Speed	Max Air Flow		Max Static Pressure		Sound Level
型番	定格電圧	動作電圧	入力電流	入力電力	回転数	最大風量		最大静圧		騒音値
Part No.	V	V	A	W	rpm	CFM	m3/min	Inch-H2O	Pa	db
DA05015#05L	5	3.5~5.5	0.20	1.00	4500	11.05	0.31	0.13	31.48	27.5
DA05015#05M	5	3.5~5.5	0.25	1.25	5000	12.53	0.36	0.15	37.93	29.8
DA05015#05H	5	3.5~5.5	0.35	1.75	5500	13.75	0.39	0.18	45.67	31.8
DA05015#05U	5	3.5~5.5	0.50	2.50	6000	14.98	0.42	0.21	52.71	33.9
DA05015#12D	12	7.0~13.8	0.10	1.20	4500	11.05	0.31	0.13	31.48	27.5
DA05015#12L	12	7.0~13.8	0.12	1.44	5000	12.53	0.36	0.15	37.93	29.8
DA05015#12M	12	7.0~13.8	0.14	1.68	5500	13.75	0.39	0.18	45.67	31.8
DA05015#12H	12	7.0~13.8	0.16	1.92	6000	14.98	0.42	0.21	52.71	33.9
DA05015#12U	12	7.0~13.8	0.20	2.40	6500	16.23	0.46	0.25	61.88	35.6
DA05015#24D	24	14.0~27.6	0.06	1.44	4500	11.05	0.31	0.13	31.48	27.5
DA05015#24L	24	14.0~27.6	0.07	1.68	5000	12.53	0.36	0.15	37.93	29.8
DA05015#24M	24	14.0~27.6	0.08	1.92	5500	13.75	0.39	0.18	45.67	31.8
DA05015#24H	24	14.0~27.6	0.10	2.40	6000	14.98	0.42	0.21	52.71	33.9
DA05015#24U	24	14.0~27.6	0.12	2.88	6500	16.23	0.46	0.25	61.88	35.6

「#」・・・軸受構造

■ Dimensions (Unit:mm)



■ PQ Curve (At Rated Voltage)





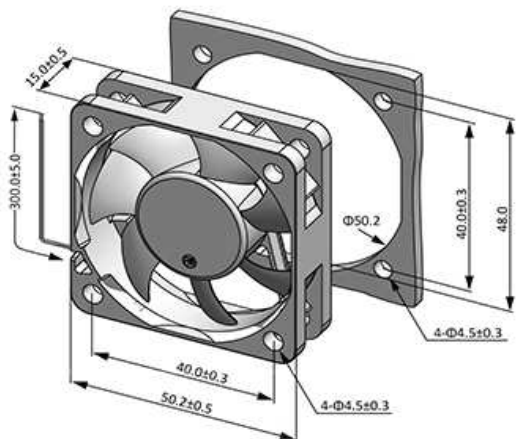
- サイズ 50mm×50mm×15mm
- 軸受構造 ボールベアリング 70,000時間 (40°C)
スリーブベアリング 30,000時間 (40°C)
- ケーブル仕様 赤線(+)、黒線(-) / RD、FG、PWM対応可
- フレーム プラスチック (UL94V-0)
- インペラー プラスチック (UL94V-0)
- 使用温度範囲 -10°C~70°C
- 保管温度 -40°C~70°C
- 質量 29.0g
- 安全基準 UL、TUV、RoHS、CE
- Revision F02

【仕様】

Model	Rated Voltage	Operating Voltage	Input Current	Input Power	Rated Speed	Max Air Flow		Max Static Pressure		Sound Level
型番	定格電圧	動作電圧	入力電流	入力電力	回転数	最大風量		最大静圧		騒音値
Part No.	V	V	A	W	rpm	CFM	m3/min	Inch-H2O	Pa	db
DA05015#05L	5	3.5~5.5	0.20	1.00	4500	11.24	0.32	0.12	30.82	27.2
DA05015#05M	5	3.5~5.5	0.25	1.25	5000	12.43	0.35	0.15	37.72	29.4
DA05015#05H	5	3.5~5.5	0.35	1.75	5500	13.95	0.40	0.18	45.43	31.8
DA05015#05U	5	3.5~5.5	0.50	2.50	6000	15.20	0.43	0.22	53.96	33.7
DA05015#12D	12	7.0~13.8	0.10	1.20	4500	11.24	0.32	0.12	30.82	27.2
DA05015#12L	12	7.0~13.8	0.12	1.44	5000	12.43	0.35	0.15	37.72	29.4
DA05015#12M	12	7.0~13.8	0.14	1.68	5500	13.95	0.40	0.18	45.43	31.8
DA05015#12H	12	7.0~13.8	0.16	1.92	6000	15.20	0.43	0.22	53.96	33.7
DA05015#12U	12	7.0~13.8	0.20	2.40	6500	16.49	0.47	0.25	63.49	35.5
DA05015#24D	24	14.0~27.6	0.06	1.44	4500	11.24	0.32	0.12	30.82	27.2
DA05015#24L	24	14.0~27.6	0.07	1.68	5000	12.43	0.35	0.15	37.72	29.4
DA05015#24M	24	14.0~27.6	0.08	1.92	5500	13.95	0.40	0.18	45.43	31.8
DA05015#24H	24	14.0~27.6	0.10	2.40	6000	15.20	0.43	0.22	53.96	33.7
DA05015#24U	24	14.0~27.6	0.12	2.88	6500	16.49	0.47	0.25	63.49	35.5

「#」・・・軸受構造

■ Dimensions (Unit:mm)



■ PQ Curve (At Rated Voltage)

