



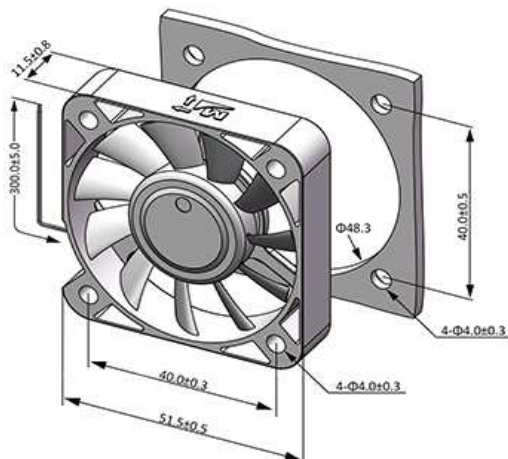
- サイズ 50mm×50mm×10mm
- 軸受構造 ボールベアリング 70,000時間 (40°C)  
スリーブベアリング 30,000時間 (40°C)
- ケーブル仕様 赤線(+)、黒線(-) / RD、FG、PWM対応可
- フレーム プラスチック (UL94V-0)
- インペラー プラスチック (UL94V-0)
- 使用温度範囲 -10°C~70°C
- 保管温度 -40°C~70°C
- 質量 20.0g
- 安全基準 UL、TUV、RoHS、CE
- Revision F01

### 【仕様】

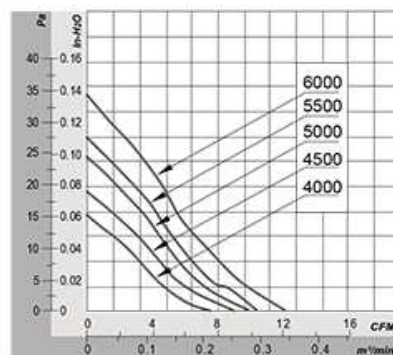
Model	Rated Voltage	Operating Voltage	Input Current	Input Power	Rated Speed	Max Air Flow		Max Static Pressure		Sound Level
型番	定格電圧	動作電圧	入力電流	入力電力	回転数	最大風量		最大静圧		騒音値
Part No.	V	V	A	W	rpm	CFM	m3/min	Inch-H2O	Pa	db
DA05010#05L	5	3.5~5.5	0.15	0.75	4000	7.51	0.21	0.06	15.24	28.7
DA05010#05M	5	3.5~5.5	0.18	0.90	4500	8.84	0.25	0.07	18.44	32.4
DA05010#05H	5	3.5~5.5	0.21	1.05	5000	9.69	0.27	0.10	23.73	35.0
DA05010#05U	5	3.5~5.5	0.25	1.25	5500	10.46	0.30	0.11	27.46	37.9
DA05010#12D	12	7.0~13.8	0.08	0.96	4000	7.51	0.21	0.06	15.24	28.7
DA05010#12L	12	7.0~13.8	0.10	1.20	4500	8.84	0.25	0.07	18.44	32.4
DA05010#12M	12	7.0~13.8	0.12	1.44	5000	9.69	0.27	0.10	23.73	35.0
DA05010#12H	12	7.0~13.8	0.14	1.68	5500	10.46	0.30	0.11	27.46	37.9
DA05010#12U	12	7.0~13.8	0.16	1.92	6000	12.33	0.35	0.14	33.93	40.3
DA05010#24D	24	14.0~27.6	0.04	0.96	4000	7.51	0.21	0.06	15.24	28.7
DA05010#24L	24	14.0~27.6	0.06	1.44	4500	8.84	0.25	0.07	18.44	32.4
DA05010#24M	24	14.0~27.6	0.08	1.92	5000	9.69	0.27	0.10	23.73	35.0
DA05010#24H	24	14.0~27.6	0.10	2.40	5500	10.46	0.30	0.11	27.46	37.9
DA05010#24U	24	14.0~27.6	0.12	2.88	6000	12.33	0.35	0.14	33.93	40.3

「#」・・・軸受構造

■ Dimensions (Unit:mm)



■ PQ Curve (At Rated Voltage)





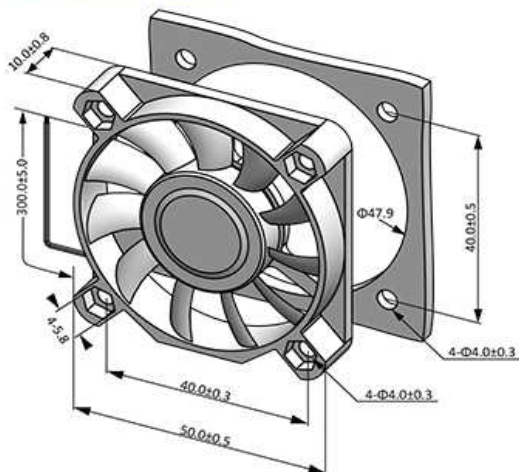
- サイズ 50mm×50mm×10mm
- 軸受構造 ボールベアリング 70,000時間 (40°C)  
スリーブベアリング 30,000時間 (40°C)
- ケーブル仕様 赤線(+)、黒線(-) / RD、FG、PWM対応可
- フレーム プラスチック (UL94V-0)
- インペラー プラスチック (UL94V-0)
- 使用温度範囲 -10°C~70°C
- 保管温度 -40°C~70°C
- 質量 20.0g
- 安全基準 UL、TUV、RoHS、CE
- Revision F02

### 【仕様】

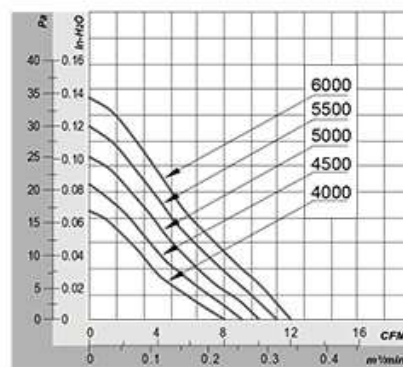
Model	Rated Voltage	Operating Voltage	Input Current	Input Power	Rated Speed	Max Air Flow		Max Static Pressure		Sound Level
型番	定格電圧	動作電圧	入力電流	入力電力	回転数	最大風量		最大静圧		騒音値
Part No.	V	V	A	W	rpm	CFM	m3/min	Inch-H2O	Pa	db
DA05010#05L	5	3.5~5.5	0.15	0.75	4000	7.93	0.22	0.07	16.44	28.1
DA05010#05M	5	3.5~5.5	0.18	0.90	4500	8.96	0.25	0.08	20.77	31.5
DA05010#05H	5	3.5~5.5	0.21	1.05	5000	10.03	0.28	0.10	24.69	33.9
DA05010#05U	5	3.5~5.5	0.25	1.25	5500	11.06	0.31	0.12	29.80	36.5
DA05010#12D	12	7.0~13.8	0.08	0.96	4000	7.93	0.22	0.07	16.44	28.1
DA05010#12L	12	7.0~13.8	0.10	1.20	4500	8.96	0.25	0.08	20.77	31.5
DA05010#12M	12	7.0~13.8	0.12	1.44	5000	10.03	0.28	0.10	24.69	33.9
DA05010#12H	12	7.0~13.8	0.14	1.68	5500	11.06	0.31	0.12	29.80	36.5
DA05010#12U	12	7.0~13.8	0.16	1.92	6000	11.90	0.34	0.14	34.18	38.7
DA05010#24D	24	14.0~27.6	0.04	0.96	4000	7.93	0.22	0.07	16.44	28.1
DA05010#24L	24	14.0~27.6	0.06	1.44	4500	8.96	0.25	0.08	20.77	31.5
DA05010#24M	24	14.0~27.6	0.08	1.92	5000	10.03	0.28	0.10	24.69	33.9
DA05010#24H	24	14.0~27.6	0.10	2.40	5500	11.06	0.31	0.12	29.80	36.5
DA05010#24U	24	14.0~27.6	0.12	2.88	6000	11.90	0.34	0.16	34.18	38.7

「#」・・・軸受構造

■ Dimensions (Unit:mm)



■ PQ Curve (At Rated Voltage)





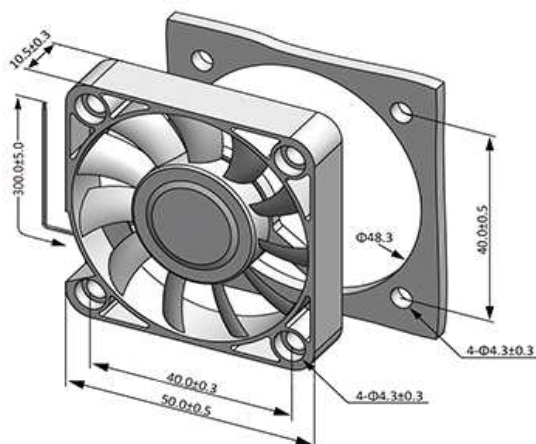
- サイズ 50mm×50mm×10mm
- 軸受構造 ボールベアリング 70,000時間 (40°C)  
スリーブベアリング 30,000時間 (40°C)
- ケーブル仕様 赤線(+)、黒線(-) / RD、FG、PWM対応可
- フレーム プラスチック (UL94V-0)
- インペラー プラスチック (UL94V-0)
- 使用温度範囲 -10°C~70°C
- 保管温度 -40°C~70°C
- 質量 20.0g
- 安全基準 UL、TUV、RoHS、CE
- Revision F03

### 【仕様】

Model	Rated Voltage	Operating Voltage	Input Current	Input Power	Rated Speed	Max Air Flow		Max Static Pressure		Sound Level
型番	定格電圧	動作電圧	入力電流	入力電力	回転数	最大風量		最大静圧		騒音値
Part No.	V	V	A	W	rpm	CFM	m3/min	Inch-H2O	Pa	db
DA05010#05L	5	3.5~5.5	0.15	0.75	4000	8.48	0.24	0.08	18.73	26.9
DA05010#05M	5	3.5~5.5	0.18	0.90	4500	9.61	0.27	0.10	23.70	29.9
DA05010#05H	5	3.5~5.5	0.21	1.05	5000	10.78	0.31	0.11	27.45	33.6
DA05010#05U	5	3.5~5.5	0.25	1.25	5500	11.86	0.34	0.13	32.16	35.3
DA05010#12D	12	7.0~13.8	0.08	0.96	4000	8.48	0.24	0.08	18.73	26.9
DA05010#12L	12	7.0~13.8	0.10	1.20	4500	9.61	0.27	0.10	23.70	29.9
DA05010#12M	12	7.0~13.8	0.12	1.44	5000	10.78	0.31	0.11	27.45	33.6
DA05010#12H	12	7.0~13.8	0.14	1.68	5500	11.86	0.34	0.13	32.16	35.3
DA05010#12U	12	7.0~13.8	0.16	1.92	6000	13.04	0.37	0.16	38.75	36.1
DA05010#24D	24	14.0~27.6	0.04	0.96	4000	8.48	0.24	0.08	18.73	26.9
DA05010#24L	24	14.0~27.6	0.06	1.44	4500	9.61	0.27	0.10	23.70	29.9
DA05010#24M	24	14.0~27.6	0.08	1.92	5000	10.78	0.31	0.11	27.45	33.6
DA05010#24H	24	14.0~27.6	0.10	2.40	5500	11.86	0.34	0.13	32.16	35.3
DA05010#24U	24	14.0~27.6	0.12	2.88	6000	13.04	0.37	0.16	38.75	36.1

「#」・・・軸受構造

■ Dimensions (Unit:mm)



■ PQ Curve (At Rated Voltage)

