



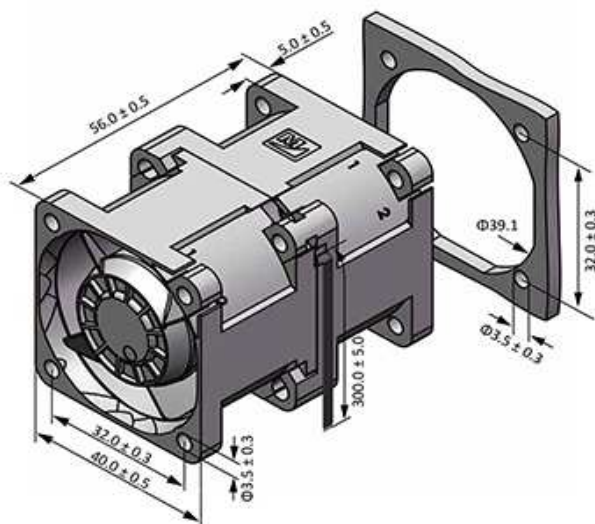
- サイズ 40mm×40mm×56mm
- 軸受構造 ボールベアリング 70,000時間 (40°C) のみ
- ケーブル仕様 赤線(+)、黒線(-) / RD、FG、PWM対応可
- フレーム プラスチック (UL94V-0)
- インペラー プラスチック (UL94V-0)
- 使用温度範囲 -10°C~70°C
- 保管温度 -40°C~70°C
- 質量 101.0g
- 安全基準 RoHS、CE
- Revision F01

## 【仕様】

Model	Rated Voltage	Operating Voltage	Input Current	Input Power	Inlet Speed	Outlet Speed	Max Air Flow		Max Static Pressure		Sound Level
型番	定格電圧	動作電圧	入力電流	入力電力	Inlet 回転数	Outlet 回転数	最大風量		最大静圧		騒音値
Part No.	V	V	A	W	rpm	rpm	CFM	m3/min	Inch-H2O	Pa	db
DA04056B12M	12	7.0~13.8	1.24	14.88	20200	17500	31.83	0.90	3.20	795.71	66.2
DA04056B12H	12	7.0~13.8	1.52	18.24	22100	19200	34.74	0.98	3.81	948.11	67.0
DA04056B12U	12	7.0~13.8	2.01	24.12	24000	21000	37.76	1.07	4.50	1121.00	71.2

軸受構造...ボールベアリングのみ

### ■ Dimensions (Unit:mm)



### ■ PQ Curve (At Rated Voltage)

