



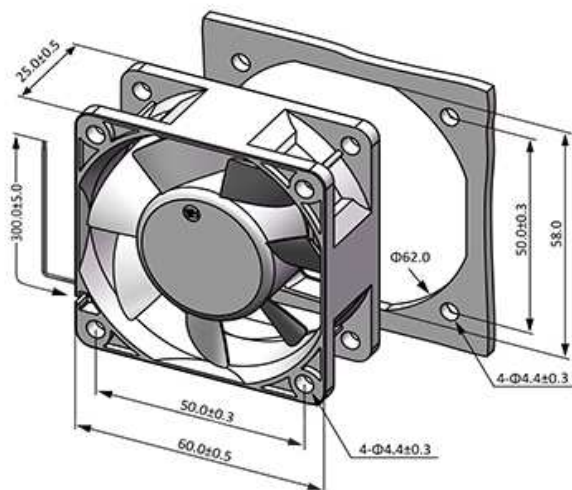
- サイズ 60mm×60mm×25mm
- 軸受構造 ボールベアリング 70,000時間 (40°C)
スリーブベアリング 30,000時間 (40°C)
- ケーブル仕様 赤線(+)、黒線(-) / RD、FG、PWM対応可
- フレーム プラスチック (UL94V-0)
- インペラー プラスチック (UL94V-0)
- 使用温度範囲 -10°C~70°C
- 保管温度 -40°C~70°C
- 質量 56.0g
- 安全基準 UL、TUV、RoHS、CE
- Revision F01

【仕様】

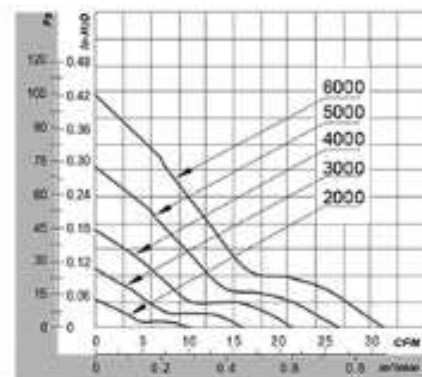
Model	Rated Voltage	Operating Voltage	Input Current	Input Power	Rated Speed	Max Air Flow		Max Static Pressure		Sound Level
型番	定格電圧	動作電圧	入力電流	入力電力	回転数	最大風量		最大静圧		騒音値
Part No.	V	V	A	W	rpm	CFM	m3/min	Inch-H2O	Pa	db
DA06025#12D	12	7.0~13.8	0.06	0.72	2000	10.15	0.29	0.05	11.44	21.2
DA06025#12L	12	7.0~13.8	0.10	1.20	3000	15.80	0.45	0.10	25.92	25.5
DA06025#12M	12	7.0~13.8	0.18	2.16	4000	21.08	0.60	0.18	44.21	31.6
DA06025#12H	12	7.0~13.8	0.25	3.00	5000	26.55	0.75	0.29	72.55	37.1
DA06025#12U	12	7.0~13.8	0.45	5.40	6000	31.75	0.90	0.42	103.77	42.9
DA06025#24L	24	14.0~27.6	0.10	2.40	3000	15.80	0.45	0.10	25.92	25.5
DA06025#24M	24	14.0~27.6	0.15	3.60	4000	21.08	0.60	0.18	44.21	31.6
DA06025#24H	24	14.0~27.6	0.18	4.32	5000	26.55	0.75	0.29	72.55	37.1
DA06025#24U	24	14.0~27.6	0.25	6.00	6000	31.75	0.90	0.42	103.77	42.9
DA06025#48L	48	28.0~56.0	0.06	2.88	3000	15.80	0.45	0.10	25.92	25.5
DA06025#48M	48	28.0~56.0	0.08	3.84	4000	21.08	0.60	0.18	44.21	31.6
DA06025#48H	48	28.0~56.0	0.12	5.76	5000	26.55	0.75	0.29	72.55	37.1
DA06025#48U	48	28.0~56.0	0.18	8.64	6000	31.75	0.90	0.42	103.77	42.9

「#」・・・軸受構造

■ Dimensions (Unit:mm)



■ PQ Curve (At Rated Voltage)





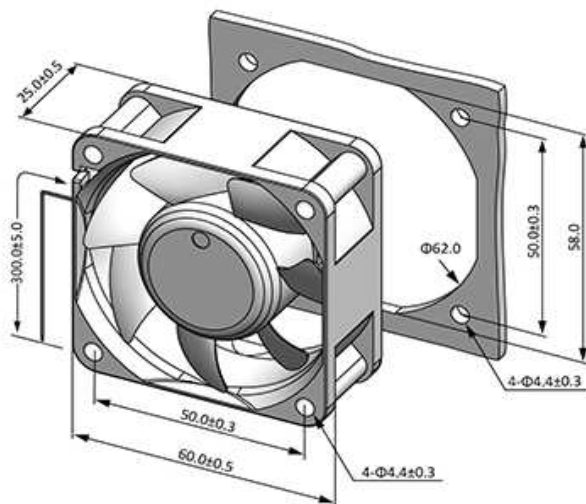
- サイズ 60mm×60mm×25mm
- 軸受構造 ボールベアリング 70,000時間 (40°C)
スリーブベアリング 30,000時間 (40°C)
- ケーブル仕様 赤線(+)、黒線(-) / RD、FG、PWM対応可
- フレーム プラスチック (UL94V-0)
- インペラー プラスチック (UL94V-0)
- 使用温度範囲 -10°C~70°C
- 保管温度 -40°C~70°C
- 質量 56.0g
- 安全基準 UL、TUV、RoHS、CE
- Revision F02

【仕様】

Model	Rated Voltage	Operating Voltage	Input Current	Input Power	Rated Speed	Max Air Flow		Max Static Pressure		Sound Level
型番	定格電圧	動作電圧	入力電流	入力電力	回転数	最大風量		最大静圧		騒音値
Part No.	V	V	A	W	rpm	CFM	m3/min	Inch-H2O	Pa	db
DA06025#12D	12	7.0~13.8	0.06	0.72	2000	9.58	0.27	0.05	12.28	29.4
DA06025#12L	12	7.0~13.8	0.10	1.20	3000	14.80	0.42	0.11	26.61	31.7
DA06025#12M	12	7.0~13.8	0.18	2.16	4000	19.63	0.56	0.18	45.41	34.8
DA06025#12H	12	7.0~13.8	0.25	3.00	5000	25.54	0.72	0.29	72.79	38.0
DA06025#12U	12	7.0~13.8	0.45	5.40	6000	29.22	0.83	0.41	102.50	43.2
DA06025#24L	24	14.0~27.6	0.10	2.40	3000	14.80	0.42	0.11	26.61	31.7
DA06025#24M	24	14.0~27.6	0.15	3.60	4000	19.63	0.56	0.18	45.41	34.8
DA06025#24H	24	14.0~27.6	0.18	4.32	5000	25.54	0.72	0.29	72.79	38.0
DA06025#24U	24	14.0~27.6	0.25	6.00	6000	29.22	0.83	0.41	102.50	43.2
DA06025#48L	48	28.0~56.0	0.06	2.88	3000	14.80	0.42	0.11	26.61	31.7
DA06025#48M	48	28.0~56.0	0.08	3.84	4000	19.63	0.56	0.18	45.41	34.8
DA06025#48H	48	28.0~56.0	0.12	5.76	5000	25.54	0.72	0.29	72.79	38.0
DA06025#48U	48	28.0~56.0	0.18	8.64	6000	29.22	0.83	0.41	102.50	43.2

「#」・・・軸受構造

■ Dimensions (Unit:mm)



■ PQ Curve (At Rated Voltage)

