



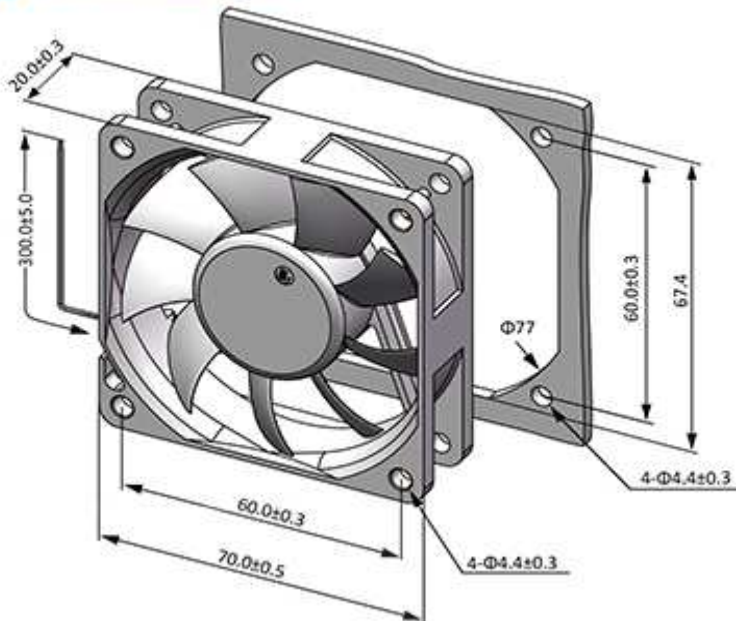
- サイズ 70mm×70mm×20mm
- 軸受構造 ボールベアリング 70,000時間 (40°C)
スリーブベアリング 30,000時間 (40°C)
- ケーブル仕様 赤線(+)、黒線(-) / RD、FG、PWM対応可
- フレーム プラスチック (UL94V-0)
- インペラー プラスチック (UL94V-0)
- 使用温度範囲 -10°C~70°C
- 保管温度 -40°C~70°C
- 質量 54.0g
- 安全基準 UL、TUV、RoHS、CE
- Revision F01

【仕様】

Model	Rated Voltage	Operating Voltage	Input Current	Input Power	Rated Speed	Max Air Flow		Max Static Pressure		Sound Level
型番	定格電圧	動作電圧	入力電流	入力電力	回転数	最大風量		最大静圧		騒音値
Part No.	V	V	A	W	rpm	CFM	m3/min	Inch-H2O	Pa	db
DA07020#24L	24	14.0~27.6	0.15	3.60	4000	36.14	1.42	0.19	48.56	36.9
DA07020#24M	24	14.0~27.6	0.20	4.80	4500	40.58	1.60	0.25	61.60	40.2
DA07020#24H	24	14.0~27.6	0.25	6.00	5000	47.22	1.86	0.29	71.39	42.9
DA07020#24U	24	14.0~27.6	0.30	7.20	5500	50.28	1.98	0.36	90.78	45.9

「#」・・・軸受構造

■ Dimensions (Unit:mm)



■ PQ Curve (At Rated Voltage)

