



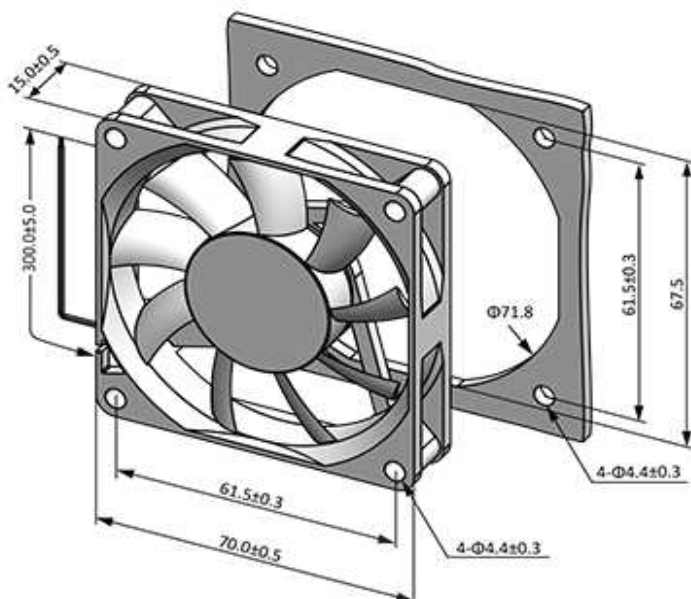
- サイズ 70mm×70mm×25mm
- 軸受構造 ボールベアリング 70,000時間 (40°C)  
スリーブベアリング 30,000時間 (40°C)
- ケーブル仕様 赤線(+)、黒線(-) / RD、FG、PWM対応可
- フレーム プラスチック (UL94V-0)
- インペラー プラスチック (UL94V-0)
- 使用温度範囲 -10°C~70°C
- 保管温度 -40°C~70°C
- 質量 52.0g
- 安全基準 UL、TUV、RoHS、CE
- Revision F01

### 【仕様】

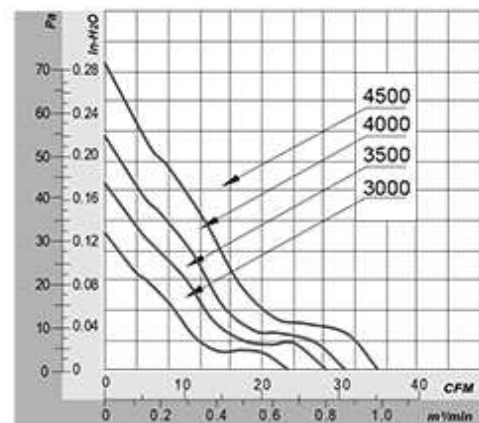
Model	Rated Voltage	Operating Voltage	Input Current	Input Power	Rated Speed	Max Air Flow		Max Static Pressure		Sound Level
型番	定格電圧	動作電圧	入力電流	入力電力	回転数	最大風量		最大静圧		騒音値
Part No.	V	V	A	W	rpm	CFM	m3/min	Inch-H2O	Pa	db
DA07025#12L	12	7.0~13.8	0.15	1.80	3000	23.07	0.65	0.13	31.68	27.2
DA07025#12M	12	7.0~13.8	0.20	2.40	3500	27.21	0.77	0.17	43.19	31.1
DA07025#12H	12	7.0~13.8	0.25	3.00	4000	30.85	0.87	0.22	54.47	34.8
DA07025#12U	12	7.0~13.8	0.30	3.60	4500	35.03	0.99	0.28	70.75	38.2
DA07025#24L	24	14.0~27.6	0.08	1.92	3000	23.07	0.65	0.13	31.68	27.2
DA07025#24M	24	14.0~27.6	0.12	2.88	3500	27.21	0.77	0.17	43.19	31.1
DA07025#24H	24	14.0~27.6	0.16	3.84	4000	30.85	0.87	0.22	54.47	34.8
DA07025#24U	24	14.0~27.6	0.20	4.80	4500	35.03	0.99	0.28	70.75	38.2

「#」・・・軸受構造

#### ■ Dimensions (Unit:mm)



#### ■ PQ Curve (At Rated Voltage)





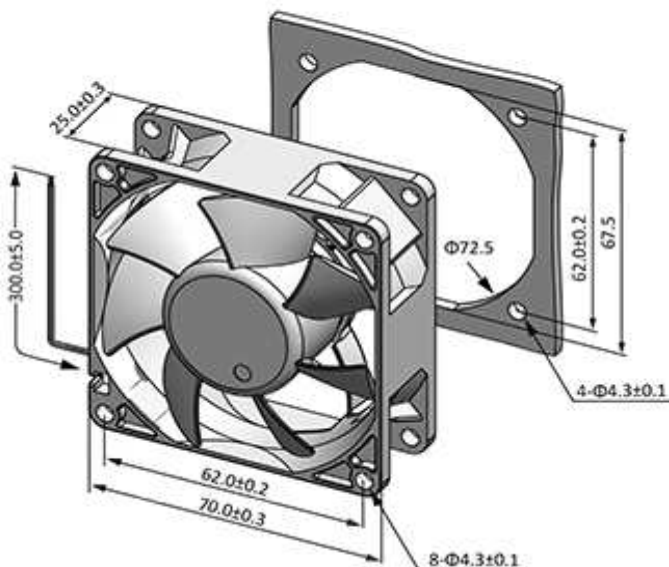
- サイズ 70mm×70mm×25mm
- 軸受構造 ボールベアリング 70,000時間 (40°C) のみ
- ケーブル仕様 赤線(+)、黒線(-) / RD、FG、PWM対応可
- フレーム プラスチック (UL94V-0)
- インペラー プラスチック (UL94V-0)
- 使用温度範囲 -10°C~70°C
- 保管温度 -40°C~70°C
- 質量 52.0g
- 安全基準 UL、TUV、RoHS、CE
- Revision F02

### 【仕様】

Model	Rated Voltage	Operating Voltage	Input Current	Input Power	Rated Speed	Max Air Flow		Max Static Pressure		Sound Level
型番	定格電圧	動作電圧	入力電流	入力電力	回転数	最大風量		最大静圧		騒音値
Part No.	V	V	A	W	rpm	CFM	m3/min	Inch-H2O	Pa	db
DA07025#12X	12	7.0~13.8	0.29	3.48	5500	55.46	1.57	0.42	105.23	45.3
DA07025#12V	12	7.0~13.8	0.63	7.56	6500	64.76	1.83	0.57	141.36	48.9
DA07025#12E	12	7.0~13.8	0.78	9.36	7000	69.74	1.98	0.66	163.94	50.2
DA07025#24X	24	14.0~27.6	0.16	3.84	5500	55.46	1.57	0.42	105.23	45.3
DA07025#24V	24	14.0~27.6	0.28	6.72	6500	64.76	1.83	0.57	141.36	48.9
DA07025#24E	24	14.0~27.6	0.35	8.40	7000	69.74	1.98	0.66	163.94	50.2

「#」・・・軸受構造

#### ■ Dimensions (Unit:mm)



#### ■ PQ Curve (At Rated Voltage)

