



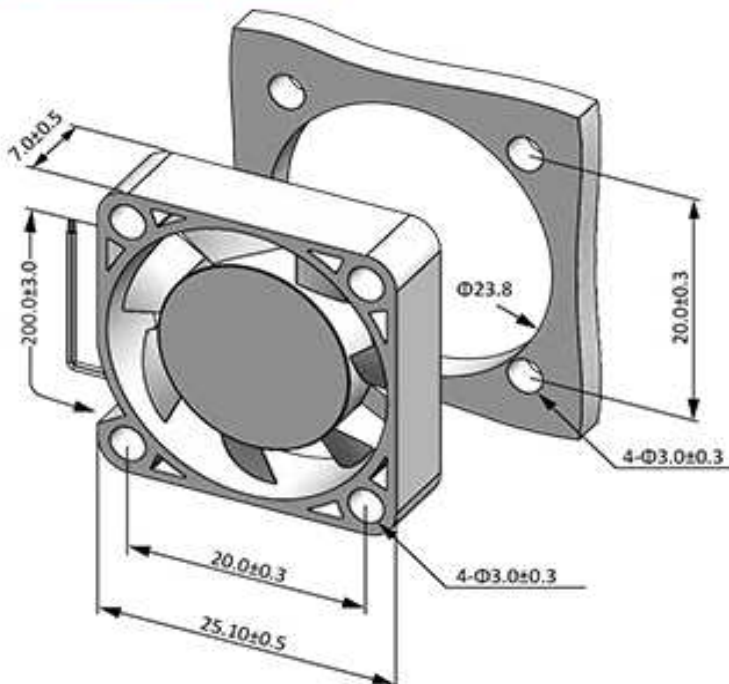
- サイズ 25mm×25mm×7mm
- 軸受構造 スリーブベアリング 30,000時間 (40°C) のみ
- ケーブル仕様 赤線(+)、黒線(-) / RD、FG対応可
- フレーム プラスチック (UL94V-0)
- インペラー プラスチック (UL94V-0)
- 使用温度範囲 -10°C~70°C
- 保管温度 -40°C~70°C
- 質量 5.0g
- 安全基準 UL、TUV、RoHS、CE
- Revision F01

【仕様】

| Model | Rated Voltage | Operating Voltage | Input Current | Input Power | Rated Speed | Max Air Flow | | Max Static Pressure | | Sound Level |
|-------------|---------------|-------------------|---------------|-------------|-------------|--------------|--------|---------------------|-------|-------------|
| 型番 | 定格電圧 | 動作電圧 | 入力電流 | 入力電力 | 回転数 | 最大風量 | | 最大静圧 | | 騒音値 |
| Part No. | V | V | A | W | rpm | CFM | m3/min | Inch-H2O | Pa | db |
| DA02507#05L | 5 | 3.5~5.5 | 0.07 | 0.35 | 6000 | 0.89 | 0.03 | 0.04 | 10.42 | 17.6 |
| DA02507#05M | 5 | 3.5~5.5 | 0.12 | 0.60 | 8000 | 1.18 | 0.03 | 0.07 | 18.63 | 21.1 |
| DA02507#05H | 5 | 3.5~5.5 | 0.15 | 0.75 | 10000 | 1.50 | 0.04 | 0.10 | 26.09 | 26.1 |
| DA02507#05U | 5 | 3.5~5.5 | 0.20 | 1.00 | 12000 | 1.85 | 0.05 | 0.15 | 36.96 | 30.3 |
| DA02507#12L | 12 | 7.0~13.8 | 0.04 | 0.48 | 8000 | 1.18 | 0.03 | 0.07 | 18.63 | 21.1 |
| DA02507#12M | 12 | 7.0~13.8 | 0.05 | 0.60 | 10000 | 1.50 | 0.04 | 0.10 | 26.09 | 26.1 |
| DA02507#12H | 12 | 7.0~13.8 | 0.07 | 0.84 | 12000 | 1.85 | 0.05 | 0.15 | 36.96 | 30.3 |

「#」・・・軸受構造

■ Dimensions (Unit:mm)



■ PQ Curve (At Rated Voltage)

