



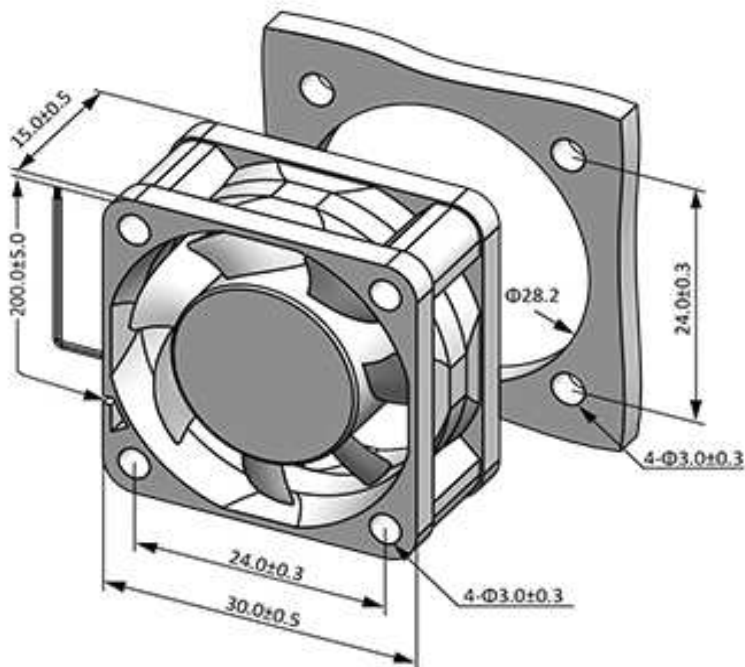
- サイズ 30mm×30mm×15mm
- 軸受構造 ボールベアリング 70,000時間 (40°C)  
スリーブベアリング 30,000時間 (40°C)
- ケーブル仕様 赤線(+)、黒線(-) / RD、FG対応可
- フレーム プラスチック (UL94V-0)
- インペラー プラスチック (UL94V-0)
- 使用温度範囲 -10°C~70°C
- 保管温度 -40°C~70°C
- 質量 12.0g
- 安全基準 UL、TUV、RoHS、CE
- Revision F01

### 【仕様】

Model	Rated Voltage	Operating Voltage	Input Current	Input Power	Rated Speed	Max Air Flow		Max Static Pressure		Sound Level
型番	定格電圧	動作電圧	入力電流	入力電力	回転数	最大風量		最大静圧		騒音値
Part No.	V	V	A	W	rpm	CFM	m3/min	Inch-H2O	Pa	db
DA03015#05L	5	3.5~5.5	0.12	0.60	6000	2.39	0.07	0.08	19.21	21.4
DA03015#05M	5	3.5~5.5	0.17	0.85	8000	3.39	0.10	0.15	36.37	26.2
DA03015#05H	5	3.5~5.5	0.25	1.25	10000	4.44	0.13	0.25	61.88	30.8
DA03015#12L	12	7.0~13.8	0.06	0.72	6000	2.39	0.07	0.08	19.21	21.4
DA03015#12M	12	7.0~13.8	0.09	1.08	8000	3.39	0.10	0.15	36.37	26.2
DA03015#12H	12	7.0~13.8	0.12	1.44	10000	4.44	0.13	0.25	61.88	30.8

「#」・・・軸受構造

### ■ Dimensions (Unit:mm)



### ■ PQ Curve (At Rated Voltage)

