



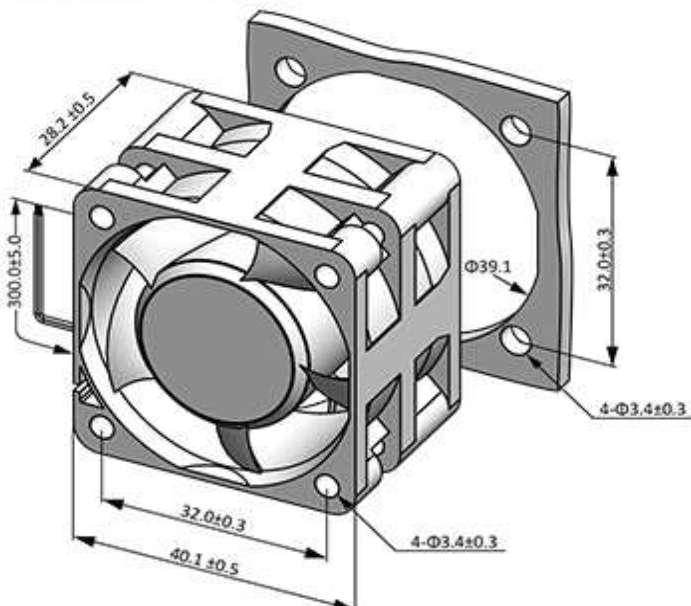
- サイズ 40mm×40mm×28mm
- 軸受構造 ボールベアリング 70,000時間 (40°C) のみ
- ケーブル仕様 赤線(+), 黒線(-) / RD、FG、PWM対応可
- フレーム プラスチック (UL94V-0)
- インペラー プラスチック (UL94V-0)
- 使用温度範囲 -10°C~70°C
- 保管温度 -40°C~70°C
- 質量 40.0g
- 安全基準 UL、TUV、RoHS、CE
- Revision F01

【仕様】

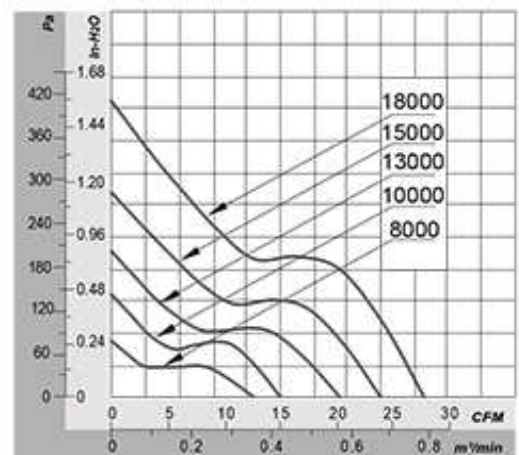
Model	Rated Voltage	Operating Voltage	Input Current	Input Power	Rated Speed	Max Air Flow		Max Static Pressure		Sound Level
型番	定格電圧	動作電圧	入力電流	入力電力	回転数	最大風量		最大静圧		騒音値
Part No.	V	V	A	W	rpm	CFM	m3/min	Inch-H2O	Pa	db
DZ04028B12D	12	7.0~13.8	0.17	2.04	8000	12.25	0.35	0.27	66.21	39.9
DZ04028B12L	12	7.0~13.8	0.25	3.00	10000	14.97	0.42	0.47	117.32	45.2
DZ04028B12M	12	7.0~13.8	0.45	5.40	13000	19.78	0.56	0.86	212.99	53.0
DZ04028B12H	12	7.0~13.8	0.65	7.80	15000	23.15	0.66	1.14	283.04	57.1
DZ04028B12U	12	7.0~13.8	1.00	12.00	18000	27.76	0.79	1.63	406.93	62.4
DZ04028B24D	24	14.0~27.6	0.11	2.64	8000	12.25	0.35	0.27	66.21	39.9
DZ04028B24L	24	14.0~27.6	0.14	3.36	10000	14.97	0.42	0.47	117.32	45.2
DZ04028B24M	24	14.0~27.6	0.25	6.00	13000	19.78	0.56	0.86	212.99	53.0
DZ04028B24H	24	14.0~27.6	0.35	8.40	15000	23.15	0.66	1.14	283.04	57.1

軸受構造・・・ボールベアリングのみ

■ Dimensions (Unit:mm)



■ PQ Curve (At Rated Voltage)





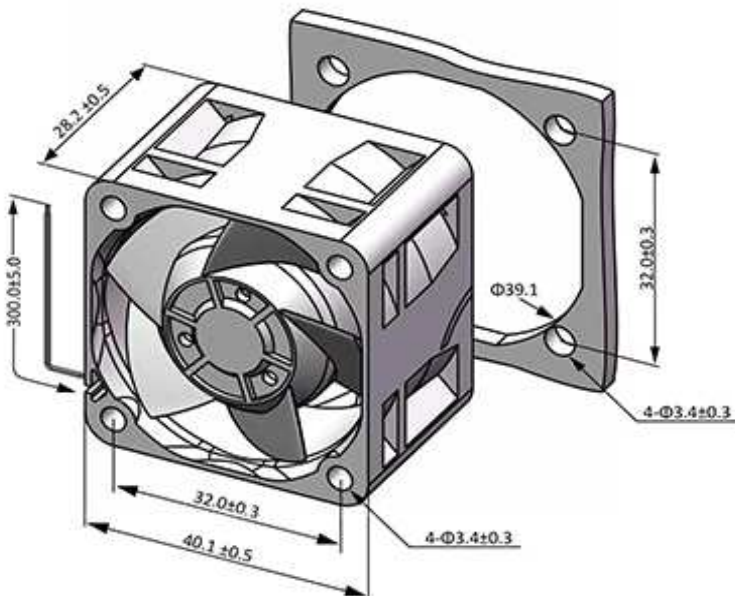
- サイズ 40mm×40mm×28mm
- 軸受構造 ボールベアリング 70,000時間 (40°C) のみ
- ケーブル仕様 赤線(+)、黒線(-) / RD、FG、PWM対応可
- フレーム プラスチック (UL94V-0)
- インペラー プラスチック (UL94V-0)
- 使用温度範囲 -10°C~70°C
- 保管温度 -40°C~70°C
- 質量 40.0g
- 安全基準 RoHS、CE
- Revision F03

【仕様】

Model	Rated Voltage	Operating Voltage	Input Current	Input Power	Rated Speed	Max Air Flow		Max Static Pressure		Sound Level
型番	定格電圧	動作電圧	入力電流	入力電力	回転数	最大風量		最大静圧		騒音値
Part No.	V	V	A	W	rpm	CFM	m3/min	Inch-H2O	Pa	db
DZ04028B12U	12	7.0~13.8	0.55	6.60	18000	22.92	0.65	2.22	553.10	56.2
DZ04028B12X	12	7.0~13.8	0.70	8.40	20000	25.67	0.73	2.65	660.97	59.9
DZ04028B12V	12	7.0~13.8	1.25	15.00	25000	31.25	0.88	4.00	995.37	62.4
DZ04028B12E	12	7.0~13.8	2.00	24.00	30000	36.49	1.03	5.08	1265.06	66.4

軸受構造 ボールベアリングのみ

■ Dimensions (Unit:mm)



■ PQ Curve (At Rated Voltage)

