



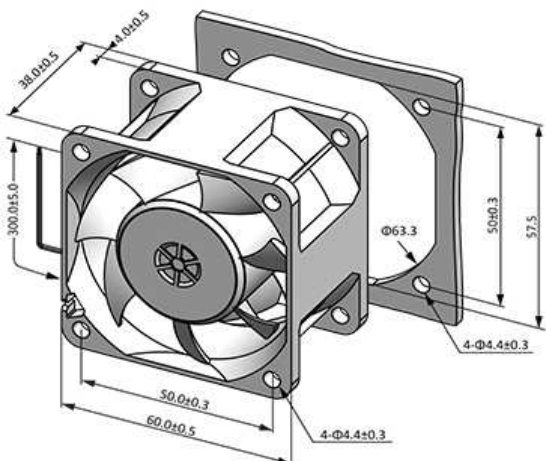
- サイズ 60mm×60mm×38mm
- 軸受構造 ボールベアリング 70,000時間 (40°C) のみ
- ケーブル仕様 赤線(+)、黒線(-) / RD、FG、PWM、Temperature Control対応可
- フレーム プラスチック (UL94V-0)
- インペラー プラスチック (UL94V-0)
- 使用温度範囲 -10°C~70°C
- 保管温度 -40°C~70°C
- 質量 85.0g
- 安全基準 UL、TUV、RoHS、CE
- Revision F01

### 【仕様】

Model	Rated Voltage	Operating Voltage	Input Current	Input Power	Rated Speed	Max Air Flow		Max Static Pressure		Sound Level
型番	定格電圧	動作電圧	入力電流	入力電力	回転数	最大風量		最大静圧		騒音値
Part No.	V	V	A	W	rpm	CFM	m3/min	Inch-H2O	Pa	db
DZ06038B12D	12	7.0~13.8	0.40	4.80	6000	35.33	1.00	0.47	117.47	49.1
DZ06038B12L	12	7.0~13.8	0.50	6.00	7000	41.32	1.17	0.65	161.23	53.2
DZ06038B12M	12	7.0~13.8	0.70	8.40	8000	47.34	1.34	0.82	205.50	56.5
DZ06038B12H	12	7.0~13.8	1.00	12.00	9000	52.74	1.49	1.02	253.77	59.8
DZ06038B24D	24	14.0~27.6	0.25	6.00	6000	35.33	1.00	0.47	117.47	49.1
DZ06038B24L	24	14.0~27.6	0.30	7.20	7000	41.32	1.17	0.65	161.23	53.2
DZ06038B24M	24	14.0~27.6	0.35	8.40	8000	47.34	1.34	0.82	205.50	56.5
DZ06038B24H	24	14.0~27.6	0.50	12.00	9000	52.74	1.49	1.02	253.77	59.8
DZ06038B24U	24	14.0~27.6	0.65	15.60	10000	60.31	1.71	1.31	325.70	62.7
DZ06038B48D	48	28.0~56.0	0.15	7.20	6000	35.33	1.00	0.47	117.47	49.1
DZ06038B48L	48	28.0~56.0	0.20	9.60	7000	41.32	1.17	0.65	161.23	53.2
DZ06038B48M	48	28.0~56.0	0.25	12.00	8000	47.34	1.34	0.82	205.50	56.5
DZ06038B48H	48	28.0~56.0	0.30	14.40	9000	52.74	1.49	1.02	253.77	59.8
DZ06038B48U	48	28.0~56.0	0.35	16.80	10000	60.31	1.71	1.31	325.70	62.7

「#」・・・軸受構造

■ Dimensions (Unit:mm)



■ PQ Curve (At Rated Voltage)

