



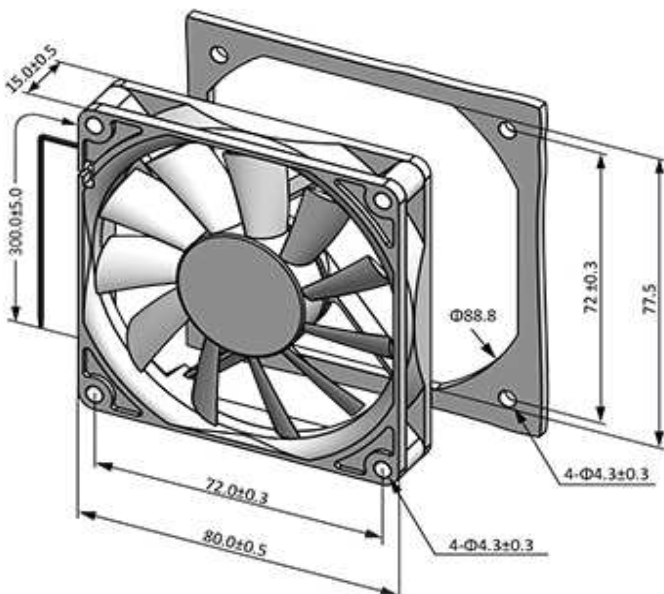
- サイズ 80mm×80mm×15mm
- 軸受構造 ボールベアリング 70,000時間 (40°C)
スリーブベアリング 30,000時間 (40°C)
- ケーブル仕様 赤線(+)、黒線(-) / RD、FG、PWM対応可
- フレーム プラスチック (UL94V-0)
- インペラー プラスチック (UL94V-0)
- 使用温度範囲 -10°C~70°C
- 保管温度 -40°C~70°C
- 質量 54.0g
- 安全基準 UL、TUV、RoHS、CE
- Revision F01

【仕様】

Model	Rated Voltage	Operating Voltage	Input Current	Input Power	Rated Speed	Max Air Flow		Max Static Pressure		Sound Level
型番	定格電圧	動作電圧	入力電流	入力電力	回転数	最大風量		最大静圧		騒音値
Part No.	V	V	A	W	rpm	CFM	m3/min	Inch-H2O	Pa	db
DA08015#12L	12	7.0~13.8	0.12	1.44	2000	22.79	0.65	0.06	14.61	24.5
DA08015#12M	12	7.0~13.8	0.20	2.40	2500	28.18	0.80	0.09	21.76	28.2
DA08015#12H	12	7.0~13.8	0.30	3.60	3000	34.09	0.97	0.12	30.61	32.6
DA08015#24L	24	14.0~27.6	0.10	2.40	2000	22.79	0.65	0.06	14.61	24.5
DA08015#24M	24	14.0~27.6	0.15	3.60	2500	28.18	0.80	0.09	21.76	28.2
DA08015#24H	24	14.0~27.6	0.18	4.32	3000	34.09	0.97	0.12	30.61	32.6

「#」・・・軸受構造

■ Dimensions (Unit:mm)



■ PQ Curve (At Rated Voltage)

