



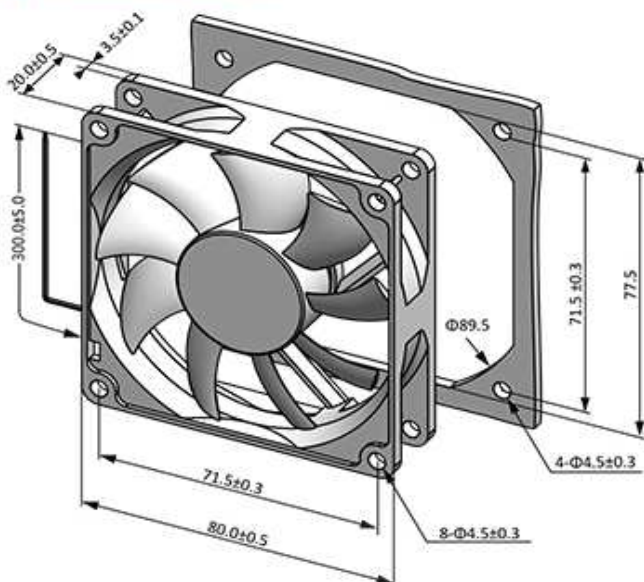
- サイズ 80mm×80mm×20mm
- 軸受構造 ボールベアリング 70,000時間 (40°C)
スリーブベアリング 30,000時間 (40°C)
- ケーブル仕様 赤線(+)、黒線(-) / RD、FG、PWM対応可
- フレーム プラスチック (UL94V-0)
- インペラー プラスチック (UL94V-0)
- 使用温度範囲 -10°C~70°C
- 保管温度 -40°C~70°C
- 質量 58.0g
- 安全基準 UL、TUV、RoHS、CE
- Revision F01

【仕様】

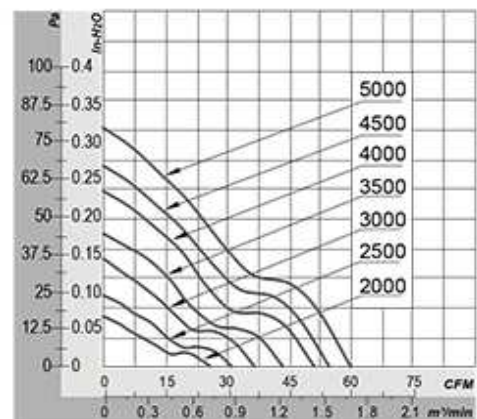
Model	Rated Voltage	Operating Voltage	Input Current	Input Power	Rated Speed	Max Air Flow		Max Static Pressure		Sound Level
型番	定格電圧	動作電圧	入力電流	入力電力	回転数	最大風量		最大静圧		騒音値
Part No.	V	V	A	W	rpm	CFM	m3/min	Inch-H2O	Pa	db
DA08020#12L	12	7.0~13.8	0.13	1.56	2000	23.68	0.67	0.06	14.81	25.3
DA08020#12M	12	7.0~13.8	0.18	2.16	2500	30.41	0.86	0.10	24.02	30.1
DA08020#12H	12	7.0~13.8	0.28	3.36	3000	35.77	1.01	0.12	30.91	34.8
DA08020#12U	12	7.0~13.8	0.35	4.20	3500	41.97	1.19	0.18	43.64	39.1
DA08020#24L	24	14.0~27.6	0.07	1.68	2000	23.68	0.67	0.06	14.81	25.3
DA08020#24M	24	14.0~27.6	0.10	2.40	2500	30.41	0.86	0.10	24.02	30.1
DA08020#24H	24	14.0~27.6	0.14	3.36	3000	35.77	1.01	0.12	30.91	34.8
DA08020#24U	24	14.0~27.6	0.18	4.32	3500	41.97	1.19	0.18	43.64	39.1
DA08020#24X	24	14.0~27.6	0.22	5.28	4000	48.77	1.38	0.23	57.22	42.1
DA08020#24V	24	14.0~27.6	0.28	6.72	4500	53.97	1.53	0.26	64.14	44.7
DA08020#24E	24	14.0~27.6	0.35	8.40	5000	59.97	1.70	0.32	79.18	47.0

「#」・・・軸受構造

■ Dimensions (Unit:mm)



■ PQ Curve (At Rated Voltage)





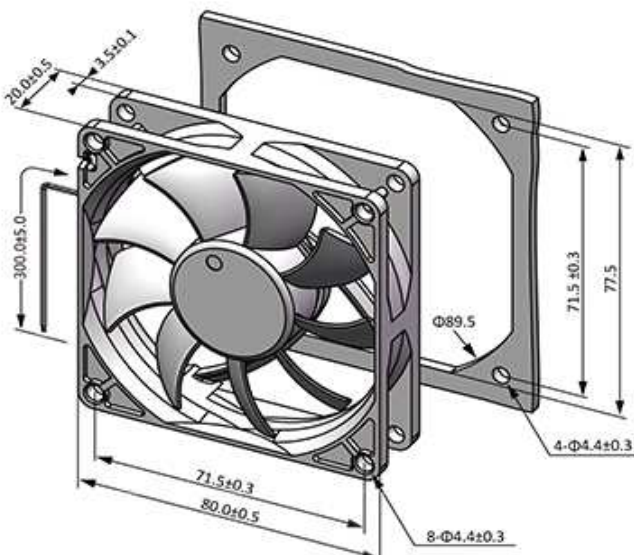
- サイズ 80mm×80mm×20mm
- 軸受構造 ボールベアリング 70,000時間 (40°C)
スリーブベアリング 30,000時間 (40°C)
- ケーブル仕様 赤線(+)、黒線(-) / RD、FG、PWM対応可
- フレーム プラスチック (UL94V-0)
- インペラー プラスチック (UL94V-0)
- 使用温度範囲 -10°C~70°C
- 保管温度 -40°C~70°C
- 質量 58.0g
- 安全基準 UL、TUV、RoHS、CE
- Revision F02

【仕様】

Model	Rated Voltage	Operating Voltage	Input Current	Input Power	Rated Speed	Max Air Flow		Max Static Pressure		Sound Level
型番	定格電圧	動作電圧	入力電流	入力電力	回転数	最大風量		最大静圧		騒音値
Part No.	V	V	A	W	rpm	CFM	m3/min	Inch-H2O	Pa	db
DA08020#12L	12	7.0~13.8	0.13	1.56	2000	26.32	0.75	0.06	14.56	23.7
DA08020#12M	12	7.0~13.8	0.18	2.16	2500	32.73	0.93	0.09	22.52	27.3
DA08020#12H	12	7.0~13.8	0.28	3.36	3000	38.73	1.10	0.13	31.54	32.0
DA08020#12U	12	7.0~13.8	0.35	4.20	3500	45.23	1.28	0.17	42.19	36.5
DA08020#24L	24	14.0~27.6	0.07	1.68	2000	26.32	0.75	0.06	14.56	23.7
DA08020#24M	24	14.0~27.6	0.10	2.40	2500	32.73	0.93	0.09	22.52	27.3
DA08020#24H	24	14.0~27.6	0.14	3.36	3000	38.73	1.10	0.13	31.54	32.0
DA08020#24U	24	14.0~27.6	0.18	4.32	3500	45.23	1.28	0.17	42.19	36.5
DA08020#24X	24	14.0~27.6	0.22	5.28	4000	52.01	1.47	0.22	54.42	40.3
DA08020#24V	24	14.0~27.6	0.28	6.72	4500	58.81	1.67	0.28	68.82	43.4
DA08020#24E	24	14.0~27.6	0.35	8.40	5000	65.34	1.85	0.34	84.96	45.7

「#」・・・軸受構造

■ Dimensions (Unit:mm)



■ PQ Curve (At Rated Voltage)

