



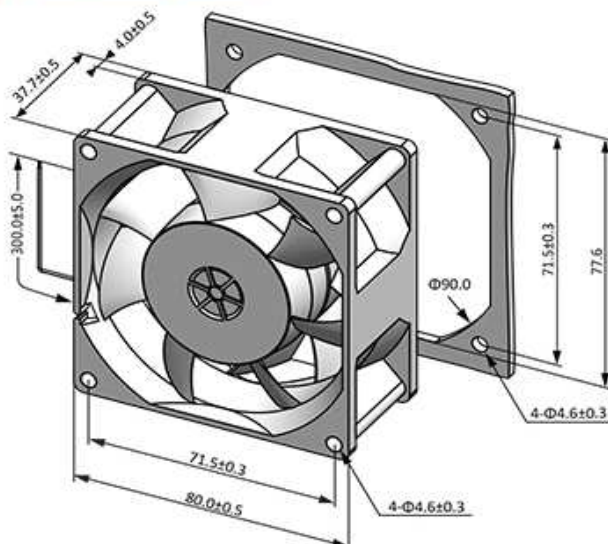
- サイズ 80mm×80mm×38mm
- 軸受構造 ボールベアリング 70,000時間 (40°C) のみ
- ケーブル仕様 赤線(+)、黒線(-) / RD、FG、PWM、Temperature Control対応可
- フレーム プラスチック (UL94V-0)
- インペラー プラスチック (UL94V-0)
- 使用温度範囲 -10°C~70°C
- 保管温度 -40°C~70°C
- 質量 153.0g
- 安全基準 UL、TUV、RoHS、CE
- Revision F01

【仕様】

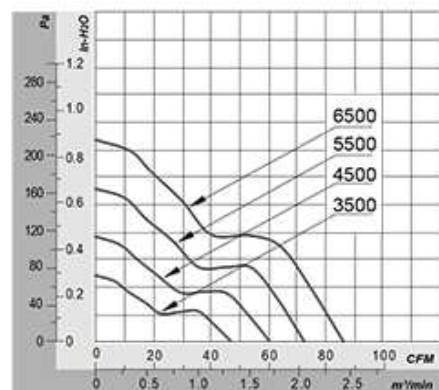
Model	Rated Voltage	Operating Voltage	Input Current	Input Power	Rated Speed	Max Air Flow		Max Static Pressure		Sound Level
型番	定格電圧	動作電圧	入力電流	入力電力	回転数	最大風量		最大静圧		騒音値
Part No.	V	V	A	W	rpm	CFM	m3/min	Inch-H2O	Pa	db
DZ08038#12L	12	7.0~13.8	0.40	4.80	3500	46.14	1.31	0.28	70.73	42.4
DZ08038#12M	12	7.0~13.8	0.60	7.20	4500	59.90	1.70	0.45	112.72	49.1
DZ08038#12H	12	7.0~13.8	0.90	10.80	5500	72.03	2.04	0.64	160.47	55.1
DZ08038#12U	12	7.0~13.8	1.50	18.00	6500	86.44	2.45	0.92	228.85	61.9
DZ08038#24L	24	14.0~27.6	0.20	4.80	3500	46.14	1.31	0.28	70.73	42.4
DZ08038#24M	24	14.0~27.6	0.30	7.20	4500	59.90	1.70	0.45	112.72	49.1
DZ08038#24H	24	14.0~27.6	0.50	12.00	5500	72.03	2.04	0.64	160.47	55.1
DZ08038#24U	24	14.0~27.6	0.80	19.20	6500	86.44	2.45	0.92	228.85	61.9
DZ08038#48L	48	28.0~56.0	0.10	4.80	3500	46.14	1.31	0.28	70.73	42.4
DZ08038#48M	48	28.0~56.0	0.20	9.60	4500	59.90	1.70	0.45	112.72	49.1
DZ08038#48H	48	28.0~56.0	0.30	14.40	5500	72.03	2.04	0.64	160.47	55.1
DZ08038#48U	48	28.0~56.0	0.50	24.00	6500	86.44	2.45	0.92	228.85	61.9

「#」・・・軸受構造

■ Dimensions (Unit:mm)



■ PQ Curve (At Rated Voltage)





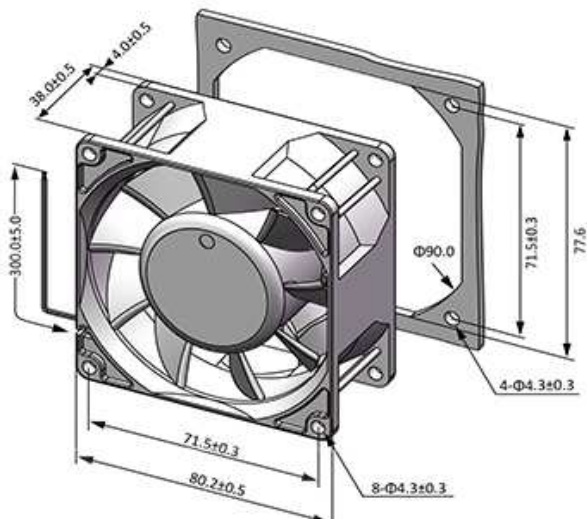
- サイズ 80mm×80mm×38mm
- 軸受構造 ボールベアリング 70,000時間 (40°C) のみ
- ケーブル仕様 赤線(+)、黒線(-) / RD、FG、PWM、Temperature Control対応可
- フレーム プラスチック (UL94V-0)
- インペラー プラスチック (UL94V-0)
- 使用温度範囲 -10°C~70°C
- 保管温度 -40°C~70°C
- 質量 153.0g
- 安全基準 UL、TUV、RoHS、CE
- Revision F02

【仕様】

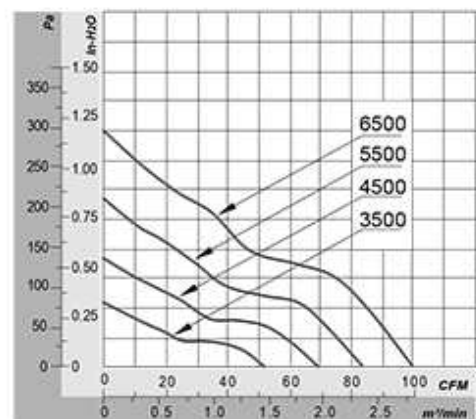
Model	Rated Voltage	Operating Voltage	Input Current	Input Power	Rated Speed	Max Air Flow		Max Static Pressure		Sound Level
型番	定格電圧	動作電圧	入力電流	入力電力	回転数	最大風量		最大静圧		騒音値
Part No.	V	V	A	W	rpm	CFM	m3/min	Inch-H2O	Pa	db
DZ08038#12L	12	7.0~13.8	0.40	4.80	3500	51.74	1.47	0.32	80.13	42.2
DZ08038#12M	12	7.0~13.8	0.60	7.20	4500	67.87	1.92	0.53	132.48	46.7
DZ08038#12H	12	7.0~13.8	0.90	10.80	5500	83.51	2.37	0.83	207.74	53.1
DZ08038#12U	12	7.0~13.8	1.50	18.00	6500	99.42	2.82	1.20	298.33	58.2
DZ08038#24L	24	14.0~27.6	0.20	4.80	3500	51.74	1.47	0.32	80.13	42.2
DZ08038#24M	24	14.0~27.6	0.30	7.20	4500	67.87	1.92	0.53	132.48	46.7
DZ08038#24H	24	14.0~27.6	0.50	12.00	5500	83.51	2.37	0.83	207.74	53.1
DZ08038#24U	24	14.0~27.6	0.80	19.20	6500	99.42	2.82	1.20	298.33	58.2
DZ08038#48L	48	28.0~56.0	0.10	4.80	3500	51.74	1.47	0.32	80.13	42.2
DZ08038#48M	48	28.0~56.0	0.20	9.60	4500	67.87	1.92	0.53	132.48	46.7
DZ08038#48H	48	28.0~56.0	0.30	14.40	5500	83.51	2.37	0.83	207.74	53.1
DZ08038#48U	48	28.0~56.0	0.50	24.00	6500	99.42	2.82	1.20	298.33	58.2

「#」・・・軸受構造

■ Dimensions (Unit:mm)



■ PQ Curve (At Rated Voltage)





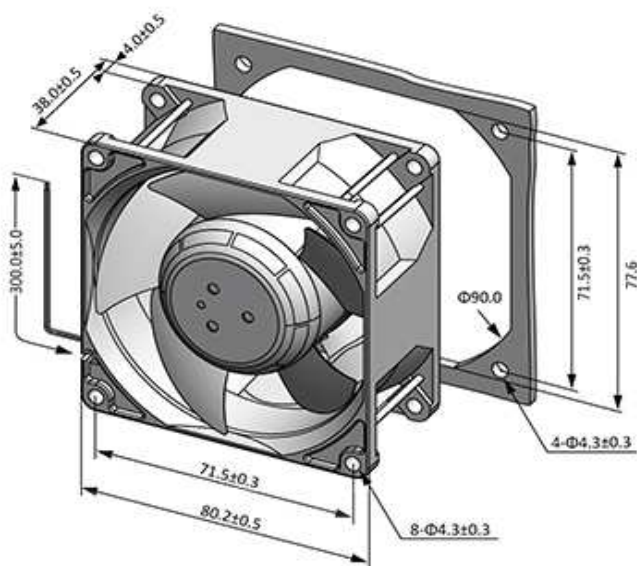
- サイズ 80mm×80mm×38mm
- 軸受構造 ボールベアリング 70,000時間 (40°C) のみ
- ケーブル仕様 赤線(+)、黒線(-) / RD、FG、PWM、Temperature Control対応可
- フレーム プラスチック (UL94V-0)
- インペラー プラスチック (UL94V-0)
- 使用温度範囲 -10°C~70°C
- 保管温度 -40°C~70°C
- 質量 153.0g
- 安全基準 UL、TUV、RoHS、CE
- Revision F03

【仕様】

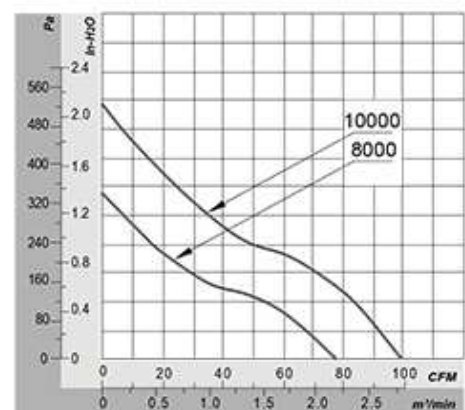
Model	Rated Voltage	Operating Voltage	Input Current	Input Power	Rated Speed	Max Air Flow		Max Static Pressure		Sound Level
型番	定格電圧	動作電圧	入力電流	入力電力	回転数	最大風量		最大静圧		騒音値
Part No.	V	V	A	W	rpm	CFM	m3/min	Inch-H2O	Pa	db
DZ08038#12X	12	7.0~13.8	1.10	13.20	8000	78.35	2.22	1.36	337.99	57.2
DZ08038#12V	12	7.0~13.8	1.50	18.00	10000	99.07	2.81	2.11	525.47	61.9
DZ08038#24X	24	14.0~27.6	0.48	11.52	8000	78.35	2.22	1.36	337.99	57.2
DZ08038#24V	24	14.0~27.6	0.78	18.72	10000	99.07	2.81	2.11	525.47	61.9
DZ08038#48X	48	28.0~56.0	0.22	10.56	8000	78.35	2.22	1.36	337.99	57.2
DZ08038#48V	48	28.0~56.0	0.41	19.68	10000	99.07	2.81	2.11	525.47	61.9

「#」・・・軸受構造

■ Dimensions (Unit:mm)



■ PQ Curve (At Rated Voltage)





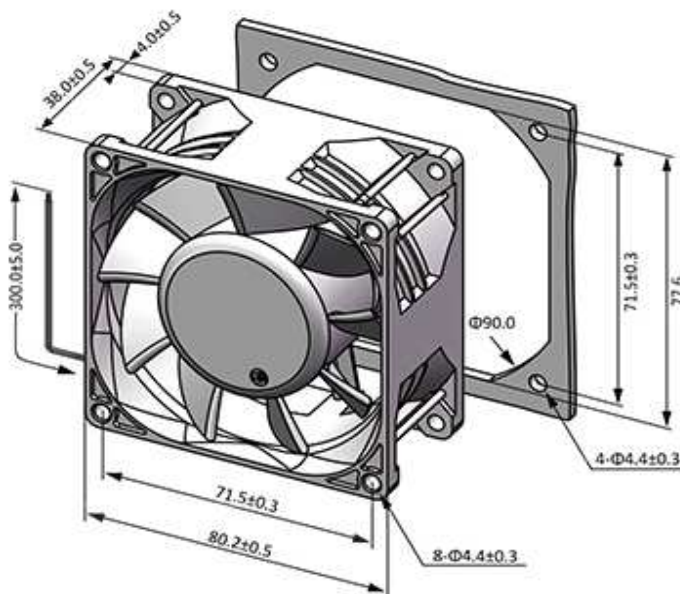
- サイズ 80mm×80mm×38mm
- 軸受構造 ボールベアリング 70,000時間 (40°C) のみ
- ケーブル仕様 赤線(+)、黒線(-) / RD、FG、PWM、Temperature Control対応可
- フレーム プラスチック (UL94V-0)
- インペラー プラスチック (UL94V-0)
- 使用温度範囲 -10°C~70°C
- 保管温度 -40°C~70°C
- 質量 153.0g
- 安全基準 UL、TUV、RoHS、CE
- Revision F05

【仕様】

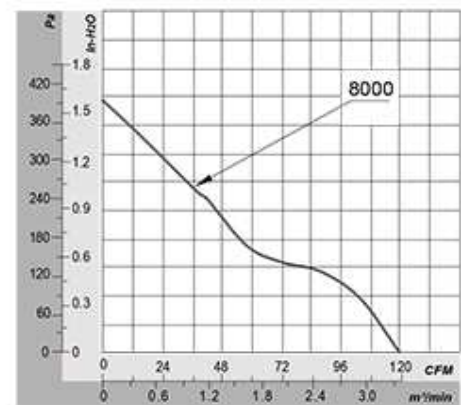
Model	Rated Voltage	Operating Voltage	Input Current	Input Power	Rated Speed	Max Air Flow		Max Static Pressure		Sound Level
型番	定格電圧	動作電圧	入力電流	入力電力	回転数	最大風量		最大静圧		騒音値
Part No.	V	V	A	W	rpm	CFM	m3/min	Inch-H2O	Pa	db
DZ08038#12X	12	7.0~13.8	1.10	13.20	8000	119.51	3.39	1.59	395.91	60.1
DZ08038#24X	24	14.0~27.6	0.48	11.52	8000	119.51	3.39	1.59	395.91	60.1
DZ08038#48X	48	28.0~56.0	0.22	10.56	8000	119.51	3.39	1.59	395.91	60.1

「#」・・・軸受構造

■ Dimensions (Unit:mm)



■ PQ Curve (At Rated Voltage)





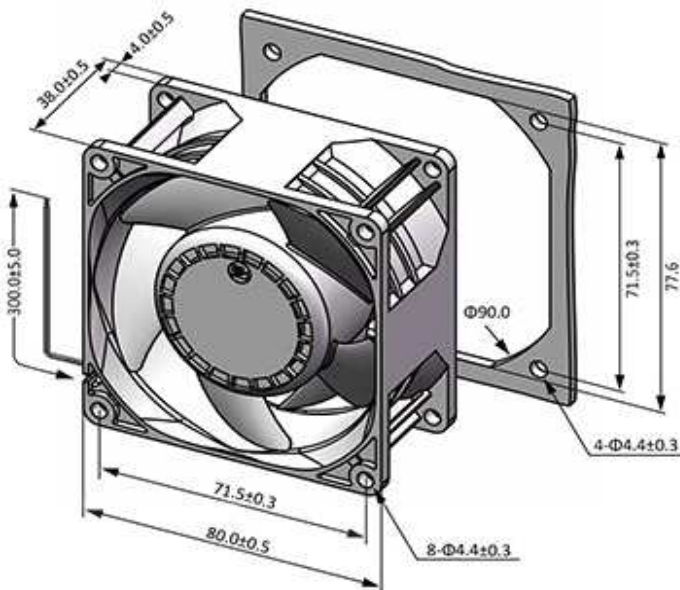
- サイズ 80mm×80mm×38mm
- 軸受構造 ボールベアリング 70,000時間 (40°C) のみ
- ケーブル仕様 赤線(+)、黒線(-) / RD、FG、PWM、Temperature Control対応可
- フレーム プラスチック (UL94V-0)
- インペラー プラスチック (UL94V-0)
- 使用温度範囲 -10°C~70°C
- 保管温度 -40°C~70°C
- 質量 153.0g
- 安全基準 RoHS、CE
- Revision F06

【仕様】

Model	Rated Voltage	Operating Voltage	Input Current	Input Power	Rated Speed	Max Air Flow		Max Static Pressure		Sound Level
型番	定格電圧	動作電圧	入力電流	入力電力	回転数	最大風量		最大静圧		騒音値
Part No.	V	V	A	W	rpm	CFM	m3/min	Inch-H2O	Pa	db
DZ08038#12V	12	7.0~13.8	1.40	16.80	10000	90.57	2.56	1.80	448.26	60.6
DZ08038#12E	12	7.0~13.8	1.94	23.28	12000	109.30	3.09	2.75	683.52	64.2
DZ08038#12S	12	7.0~13.8	2.95	35.40	13500	123.50	3.50	3.18	792.38	67.6

「#」・・・軸受構造

■ Dimensions (Unit:mm)



■ PQ Curve (At Rated Voltage)

