



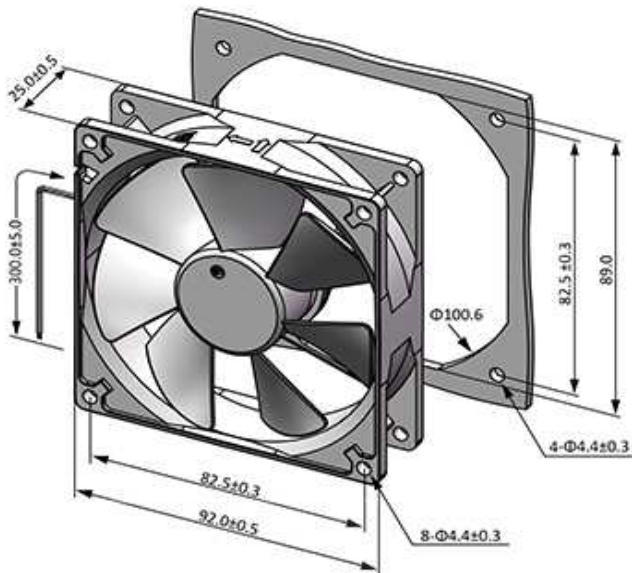
- サイズ 92mm×92mm×25mm
- 軸受構造 ボールベアリング 70,000時間 (40°C) のみ
- ケーブル仕様 赤線(+)、黒線(-) / RD、FG、PWM対応可
- フレーム プラスチック (UL94V-0)
- インペラー プラスチック (UL94V-0)
- 使用温度範囲 -10°C~70°C
- 保管温度 -40°C~70°C
- 質量 78.0g
- 安全基準 UL、TUV、RoHS、CE
- Revision F01

【仕様】

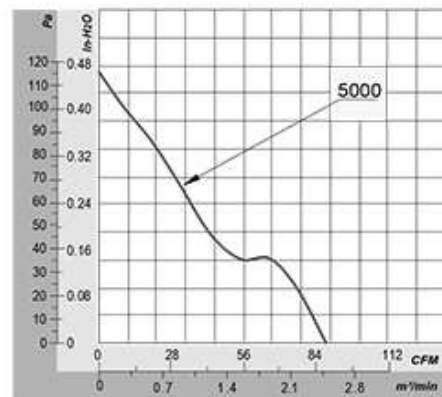
Model	Rated Voltage	Operating Voltage	Input Current	Input Power	Rated Speed	Max Air Flow		Max Static Pressure		Sound Level
型番	定格電圧	動作電圧	入力電流	入力電力	回転数	最大風量		最大静圧		騒音値
Part No.	V	V	A	W	rpm	CFM	m3/min	Inch-H2O	Pa	db
DA09225#12X	12	7.0~13.8	0.65	7.80	5000	87.46	2.48	0.46	115.20	49.6
DA09225#24X	24	14.0~27.6	0.33	7.92	5000	87.46	2.48	0.46	115.20	49.6
DA09225#48X	48	28.0~56.0	0.16	7.68	5000	87.46	2.48	0.46	115.20	49.6

「#」・・・軸受構造

■ Dimensions (Unit:mm)



■ PQ Curve (At Rated Voltage)





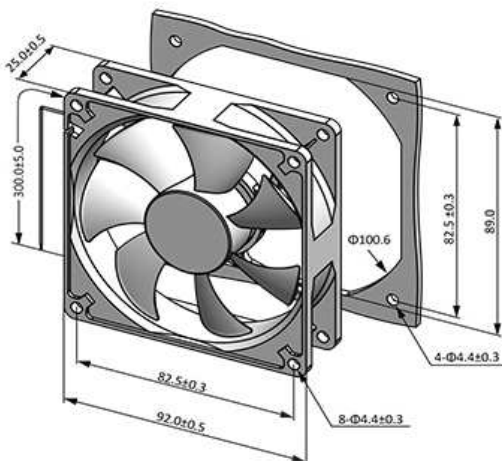
- サイズ 92mm×92mm×25mm
- 軸受構造 ボールベアリング 70,000時間 (40°C)
スリーブベアリング 30,000時間 (40°C)
- ケーブル仕様 赤線(+)、黒線(-) / RD、FG、PWM対応可
- フレーム プラスチック (UL94V-0)
- インペラー プラスチック (UL94V-0)
- 使用温度範囲 -10°C~70°C
- 保管温度 -40°C~70°C
- 質量 78.0g
- 安全基準 UL、TUV、RoHS、CE
- Revision F02

【仕様】

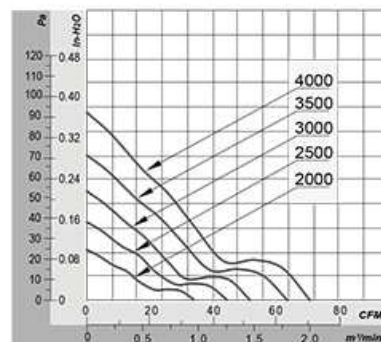
Model	Rated Voltage	Operating Voltage	Input Current	Input Power	Rated Speed	Max Air Flow		Max Static Pressure		Sound Level
型番	定格電圧	動作電圧	入力電流	入力電力	回転数	最大風量		最大静圧		騒音値
Part No.	V	V	A	W	rpm	CFM	m3/min	Inch-H2O	Pa	db
DA09225#12D	12	7.0~13.8	0.20	2.40	2000	34.98	0.99	0.10	23.95	28.5
DA09225#12L	12	7.0~13.8	0.30	3.60	2500	43.73	1.24	0.15	37.42	34.2
DA09225#12M	12	7.0~13.8	0.40	4.80	3000	52.30	1.48	0.21	52.58	40.4
DA09225#12H	12	7.0~13.8	0.50	6.00	3500	61.61	1.75	0.28	70.55	43.6
DA09225#12U	12	7.0~13.8	0.60	7.20	4000	70.37	1.99	0.37	92.04	46.8
DA09225#24D	24	14.0~27.6	0.15	3.60	2000	34.98	0.99	0.10	23.95	28.5
DA09225#24L	24	14.0~27.6	0.20	4.80	2500	43.73	1.24	0.15	37.42	34.2
DA09225#24M	24	14.0~27.6	0.30	7.20	3000	52.30	1.48	0.21	52.58	40.4
DA09225#24H	24	14.0~27.6	0.40	9.60	3500	61.61	1.75	0.28	70.55	43.6
DA09225#24U	24	14.0~27.6	0.50	12.00	4000	70.37	1.99	0.37	92.04	46.8
DA09225#48L	48	28.0~56.0	0.15	7.20	2500	43.73	1.24	0.15	37.42	34.2
DA09225#48M	48	28.0~56.0	0.20	9.60	3000	52.30	1.48	0.21	52.58	40.4
DA09225#48H	48	28.0~56.0	0.25	12.00	3500	61.61	1.75	0.28	70.55	43.6
DA09225#48U	48	28.0~56.0	0.40	19.20	4000	70.37	1.99	0.37	92.04	46.8

「#」・・・軸受構造

■ Dimensions (Unit:mm)



■ PQ Curve (At Rated Voltage)





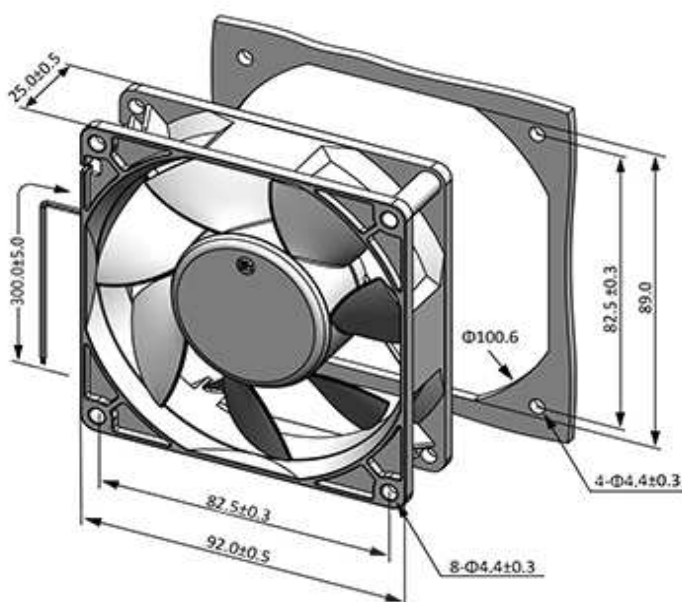
- サイズ 92mm×92mm×25mm
- 軸受構造 ボールベアリング 70,000時間 (40°C) のみ
- ケーブル仕様 赤線(+)、黒線(-) / RD、FG、PWM対応可
- フレーム プラスチック (UL94V-0)
- インペラー プラスチック (UL94V-0)
- 使用温度範囲 -10°C~70°C
- 保管温度 -40°C~70°C
- 質量 78.0g
- 安全基準 UL、TUV、RoHS、CE
- Revision F03

【仕様】

Model	Rated Voltage	Operating Voltage	Input Current	Input Power	Rated Speed	Max Air Flow		Max Static Pressure		Sound Level
型番	定格電圧	動作電圧	入力電流	入力電力	回転数	最大風量		最大静圧		騒音値
Part No.	V	V	A	W	rpm	CFM	m3/min	Inch-H2O	Pa	db
DA09225#12X	12	7.0~13.8	0.65	7.80	5000	86.18	2.44	0.47	116.56	49.6
DA09225#12V	12	7.0~13.8	1.00	12.00	6000	105.95	3.00	0.72	180.52	54.9
DA09225#24X	24	14.0~27.6	0.33	7.92	5000	86.18	2.44	0.47	116.56	49.6
DA09225#24V	24	14.0~27.6	0.52	12.48	6000	105.95	3.00	0.72	180.52	54.9
DA09225#48X	48	28.0~56.0	0.16	7.68	5000	86.18	2.44	0.47	116.56	49.6
DA09225#48V	48	28.0~56.0	0.26	12.48	6000	105.95	3.00	0.72	180.52	54.9

「#」・・・軸受構造

■ Dimensions (Unit:mm)



■ PQ Curve (At Rated Voltage)

