



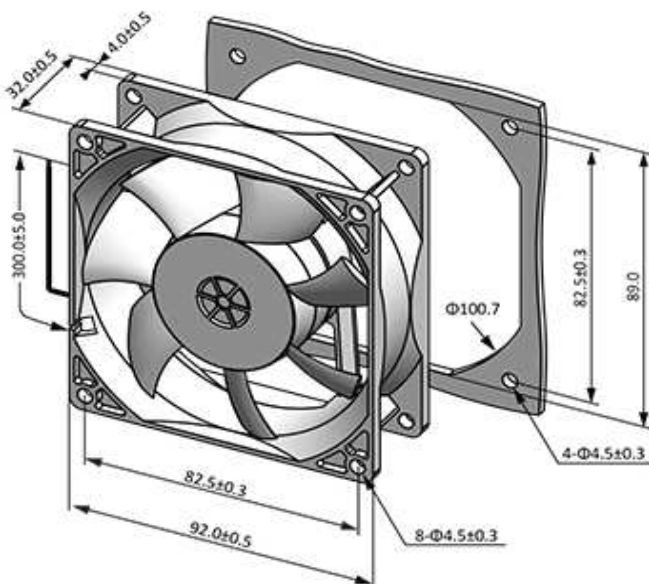
- サイズ 92mm×92mm×32mm
- 軸受構造 ボールベアリング 70,000時間 (40°C) のみ
- ケーブル仕様 赤線(+)、黒線(-) / RD、FG、PWM対応可
- フレーム プラスチック (UL94V-0)
- インペラー プラスチック (UL94V-0)
- 使用温度範囲 -10°C~70°C
- 保管温度 -40°C~70°C
- 質量 150.0g
- 安全基準 UL、TUV、RoHS、CE
- Revision F01

【仕様】

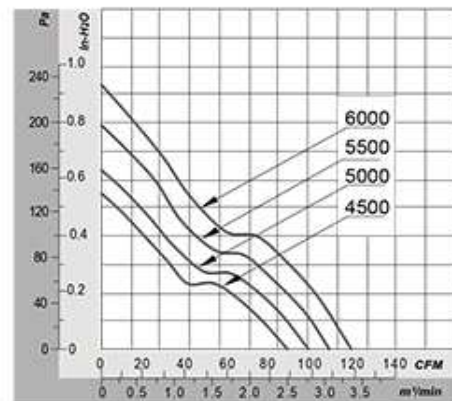
Model	Rated Voltage	Operating Voltage	Input Current	Input Power	Rated Speed	Max Air Flow		Max Static Pressure		Sound Level
型番	定格電圧	動作電圧	入力電流	入力電力	回転数	最大風量		最大静圧		騒音値
Part No.	V	V	A	W	rpm	CFM	m3/min	Inch-H2O	Pa	db
DA09232#12L	12	7.0~13.8	0.90	10.80	4500	89.37	2.53	0.54	133.96	52.5
DA09232#12M	12	7.0~13.8	1.20	14.40	5000	97.99	2.78	0.64	158.95	54.7
DA09232#12H	12	7.0~13.8	1.80	21.60	5500	109.10	3.09	0.79	197.06	57.3
DA09232#12U	12	7.0~13.8	2.50	30.00	6000	118.65	3.36	0.92	230.37	60.1
DA09232#24L	24	14.0~27.6	0.60	14.40	4500	89.37	2.53	0.54	133.96	52.5
DA09232#24M	24	14.0~27.6	0.80	19.20	5000	97.99	2.78	0.64	158.95	54.7
DA09232#24H	24	14.0~27.6	1.00	24.00	5500	109.10	3.09	0.79	197.06	57.3
DA09232#24U	24	14.0~27.6	1.50	36.00	6000	118.65	3.36	0.92	230.37	60.1
DA09232#48L	48	28.0~56.0	0.30	14.40	4500	89.37	2.53	0.54	133.96	52.5
DA09232#48M	48	28.0~56.0	0.40	19.20	5000	97.99	2.78	0.64	158.95	54.7
DA09232#48H	48	28.0~56.0	0.60	28.80	5500	109.10	3.09	0.79	197.06	57.3

「#」・・・軸受構造

■ Dimensions (Unit:mm)



■ PQ Curve (At Rated Voltage)





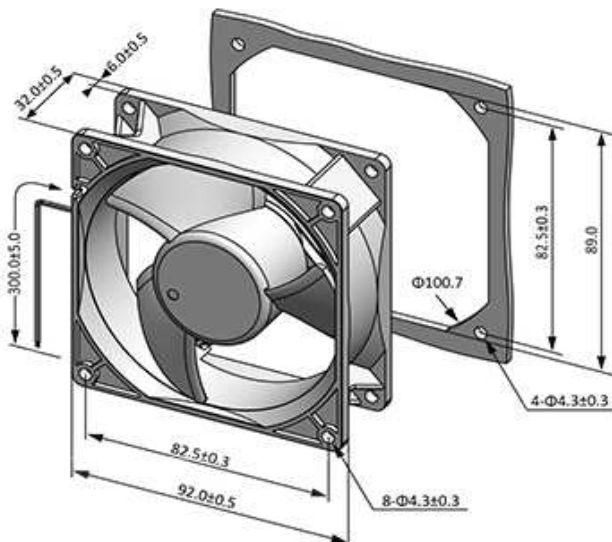
- サイズ 92mm×92mm×32mm
- 軸受構造 ボールベアリング 70,000時間 (40°C) のみ
- ケーブル仕様 赤線(+)、黒線(-) / RD、FG、PWM対応可
- フレーム プラスチック (UL94V-0)
- インペラー プラスチック (UL94V-0)
- 使用温度範囲 -10°C~70°C
- 保管温度 -40°C~70°C
- 質量 150.0g
- 安全基準 UL、TUV、RoHS、CE
- Revision F02

【仕様】

Model	Rated Voltage	Operating Voltage	Input Current	Input Power	Rated Speed	Max Air Flow		Max Static Pressure		Sound Level
型番	定格電圧	動作電圧	入力電流	入力電力	回転数	最大風量		最大静圧		騒音値
Part No.	V	V	A	W	rpm	CFM	m ³ /min	Inch-H ₂ O	Pa	db
DA09232#12L	12	7.0~13.8	0.90	10.80	4500	79.59	2.25	0.40	99.61	49.2
DA09232#12M	12	7.0~13.8	1.20	14.40	5000	87.97	2.49	0.48	119.19	52.2
DA09232#12H	12	7.0~13.8	1.80	21.60	5500	96.45	2.73	0.56	139.38	54.3
DA09232#12U	12	7.0~13.8	2.50	30.00	6000	105.69	2.99	0.66	164.78	56.6
DA09232#24L	24	14.0~27.6	0.60	14.40	4500	79.59	2.25	0.40	99.61	49.2
DA09232#24M	24	14.0~27.6	0.80	19.20	5000	87.97	2.49	0.48	119.19	52.2
DA09232#24H	24	14.0~27.6	1.00	24.00	5500	96.45	2.73	0.56	139.38	54.3
DA09232#24U	24	14.0~27.6	1.50	36.00	6000	105.69	2.99	0.66	164.78	56.6
DA09232#48L	48	28.0~56.0	0.30	14.40	4500	79.59	2.25	0.40	99.61	49.2
DA09232#48M	48	28.0~56.0	0.40	19.20	5000	87.97	2.49	0.48	119.19	52.2
DA09232#48H	48	28.0~56.0	0.50	24.00	5500	96.45	2.73	0.56	139.38	54.3
DA09232#48U	48	28.0~56.0	0.80	38.40	6000	105.69	2.99	0.66	164.78	56.6

「#」・・・軸受構造

■ Dimensions (Unit:mm)



■ PQ Curve (At Rated Voltage)

