



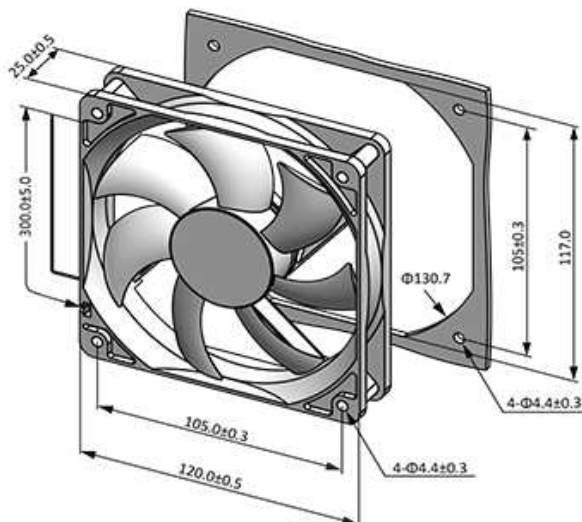
- サイズ 120mm×120mm×25mm
- 軸受構造 ボールベアリング 70,000時間 (40°C)  
スリーブベアリング 30,000時間 (40°C)
- ケーブル仕様 赤線(+)、黒線(-) / RD、FG、PWM対応可
- フレーム プラスチック (UL94V-0)
- インペラー プラスチック (UL94V-0)
- 使用温度範囲 -10°C~70°C
- 保管温度 -40°C~70°C
- 質量 140.0g
- 安全基準 UL、TUV、RoHS、CE
- Revision F01

### 【仕様】

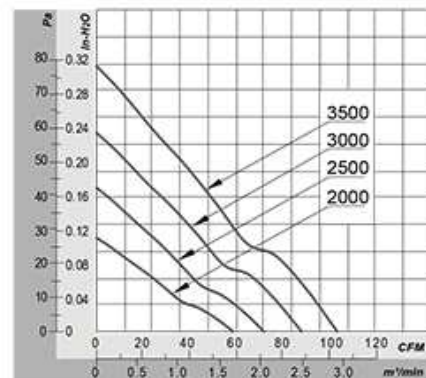
Model	Rated Voltage	Operating Voltage	Input Current	Input Power	Rated Speed	Max Air Flow		Max Static Pressure		Sound Level
型番	定格電圧	動作電圧	入力電流	入力電力	回転数	最大風量		最大静圧		騒音値
Part No.	V	V	A	W	rpm	CFM	m3/min	Inch-H2O	Pa	db
DA12025#12L	12	7.0~13.8	0.20	2.40	2000	59.08	1.67	0.11	27.33	36.0
DA12025#12M	12	7.0~13.8	0.40	4.80	2500	73.85	2.09	0.17	42.71	41.7
DA12025#12H	12	7.0~13.8	0.50	6.00	3000	88.72	2.51	0.24	58.70	46.6
DA12025#12U	12	7.0~13.8	0.80	9.60	3500	102.78	2.91	0.32	78.78	50.7
DA12025#24L	24	14.0~27.6	0.15	3.60	2000	59.08	1.67	0.11	27.33	36.0
DA12025#24M	24	14.0~27.6	0.25	6.00	2500	73.85	2.09	0.17	42.71	41.7
DA12025#24H	24	14.0~27.6	0.40	9.60	3000	88.72	2.51	0.24	58.70	46.6
DA12025#24U	24	14.0~27.6	0.50	12.00	3500	102.78	2.91	0.32	78.78	50.7
DA12025#48L	48	28.0~56.0	0.10	4.80	2000	59.08	1.67	0.11	27.33	36.0
DA12025#48M	48	28.0~56.0	0.20	9.60	2500	73.85	2.09	0.17	42.71	41.7
DA12025#48H	48	28.0~56.0	0.30	14.40	3000	88.72	2.51	0.24	58.70	46.6
DA12025#48U	48	28.0~56.0	0.40	19.20	3500	102.78	2.91	0.32	78.78	50.7

「#」・・・軸受構造

■ Dimensions (Unit:mm)



■ PQ Curve (At Rated Voltage)





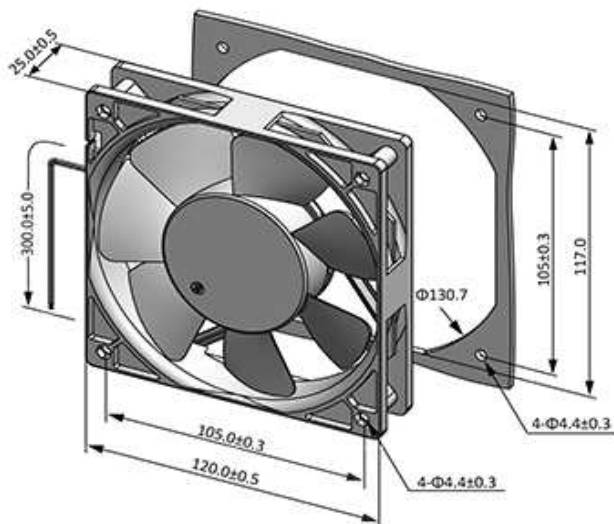
- サイズ 120mm×120mm×25mm
- 軸受構造 ボールベアリング 70,000時間 (40°C)  
スリーブベアリング 30,000時間 (40°C)
- ケーブル仕様 赤線(+)、黒線(-) / RD、FG、PWM対応可
- フレーム プラスチック (UL94V-0)
- インペラー プラスチック (UL94V-0)
- 使用温度範囲 -10°C~70°C
- 保管温度 -40°C~70°C
- 質量 140.0g
- 安全基準 UL、TUV、RoHS、CE
- Revision F02

### 【仕様】

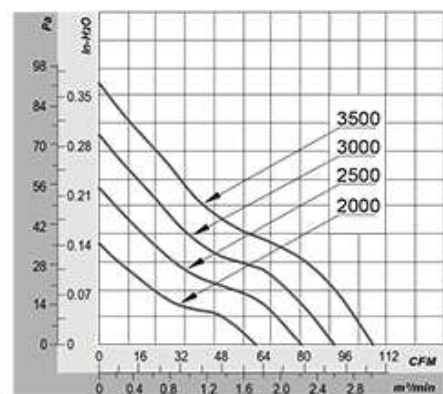
Model	Rated Voltage	Operating Voltage	Input Current	Input Power	Rated Speed	Max Air Flow		Max Static Pressure		Sound Level
型番	定格電圧	動作電圧	入力電流	入力電力	回転数	最大風量		最大静圧		騒音値
Part No.	V	V	A	W	rpm	CFM	m3/min	Inch-H2O	Pa	db
DA12025#12L	12	7.0~13.8	0.20	2.40	2000	44.99	1.27	0.13	33.61	32.1
DA12025#12M	12	7.0~13.8	0.40	4.80	2500	63.86	1.81	0.19	48.44	38.5
DA12025#12H	12	7.0~13.8	0.50	6.00	3000	78.30	2.22	0.27	68.13	43.1
DA12025#12U	12	7.0~13.8	0.80	9.60	3500	91.32	2.59	0.35	87.33	47.9
DA12025#24L	24	14.0~27.6	0.15	3.60	2000	44.99	1.27	0.13	33.61	32.1
DA12025#24M	24	14.0~27.6	0.25	6.00	2500	63.86	1.81	0.19	48.44	38.5
DA12025#24H	24	14.0~27.6	0.40	9.60	3000	78.30	2.22	0.27	68.13	43.1
DA12025#24U	24	14.0~27.6	0.50	12.00	3500	91.32	2.59	0.35	87.33	47.9
DA12025#48L	48	28.0~56.0	0.10	4.80	2000	44.99	1.27	0.13	33.61	32.1
DA12025#48M	48	28.0~56.0	0.20	9.60	2500	63.86	1.81	0.19	48.44	38.5
DA12025#48H	48	28.0~56.0	0.30	14.40	3000	78.30	2.22	0.27	68.13	43.1
DA12025#48U	48	28.0~56.0	0.40	19.20	3500	91.32	2.59	0.35	87.33	47.9

「#」・・・軸受構造

#### ■ Dimensions (Unit:mm)



#### ■ PQ Curve (At Rated Voltage)





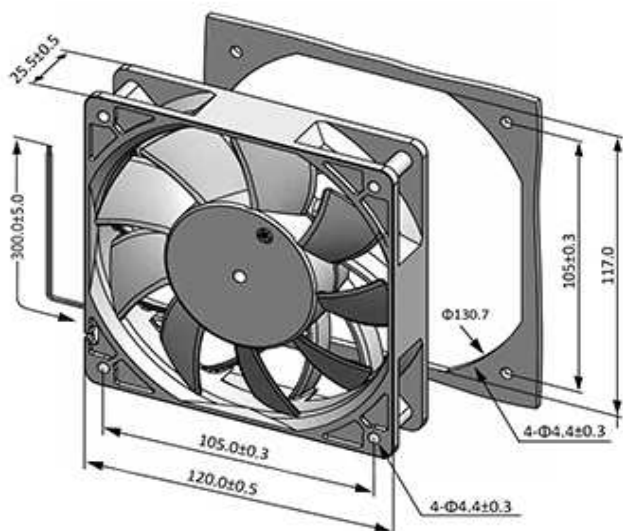
- サイズ 120mm×120mm×25mm
- 軸受構造 ボールベアリング 70,000時間 (40°C) のみ
- ケーブル仕様 赤線(+)、黒線(-) / RD、FG、PWM対応可
- フレーム プラスチック (UL94V-0)
- インペラー プラスチック (UL94V-0)
- 使用温度範囲 -10°C~70°C
- 保管温度 -40°C~70°C
- 質量 164.0g
- 安全基準 UL、TUV、RoHS、CE
- Revision F03

### 【仕様】

Model	Rated Voltage	Operating Voltage	Input Current	Input Power	Rated Speed	Max Air Flow		Max Static Pressure		Sound Level
型番	定格電圧	動作電圧	入力電流	入力電力	回転数	最大風量		最大静圧		騒音値
Part No.	V	V	A	W	rpm	CFM	m <sup>3</sup> /min	Inch-H <sub>2</sub> O	Pa	db
DZ12025#12L	12	7.0~13.8	1.20	14.44	4000	127.41	3.61	0.45	111.60	50.8
DZ12025#12M	12	7.0~13.8	1.40	16.80	4500	146.12	4.14	0.57	142.42	54.5
DZ12025#12H	12	7.0~13.8	1.60	19.20	5000	160.96	4.56	0.68	168.37	56.9
DZ12025#12U	12	7.0~13.8	1.80	21.60	5500	179.03	5.07	0.82	204.98	59.1
DZ12025#24L	24	14.0~27.6	0.50	12.00	4000	127.41	3.61	0.45	111.60	50.8
DZ12025#24M	24	14.0~27.6	1.00	24.00	4500	146.12	4.14	0.57	142.42	54.5
DZ12025#24H	24	14.0~27.6	1.50	36.00	5000	160.96	4.56	0.68	168.37	56.9
DZ12025#24U	24	14.0~27.6	2.00	48.00	5500	179.03	5.07	0.82	204.98	59.1
DZ12025#48L	48	28.0~56.0	0.25	12.00	4000	127.41	3.61	0.45	111.60	50.8
DZ12025#48M	48	28.0~56.0	0.30	14.40	4500	146.12	4.14	0.57	142.42	54.5
DZ12025#48H	48	28.0~56.0	0.45	21.60	5000	160.96	4.56	0.68	168.37	56.9
DZ12025#48U	48	28.0~56.0	0.60	28.80	5500	179.03	5.07	0.82	204.98	59.1

「#」・・・軸受構造

■ Dimensions (Unit:mm)



■ PQ Curve (At Rated Voltage)

