



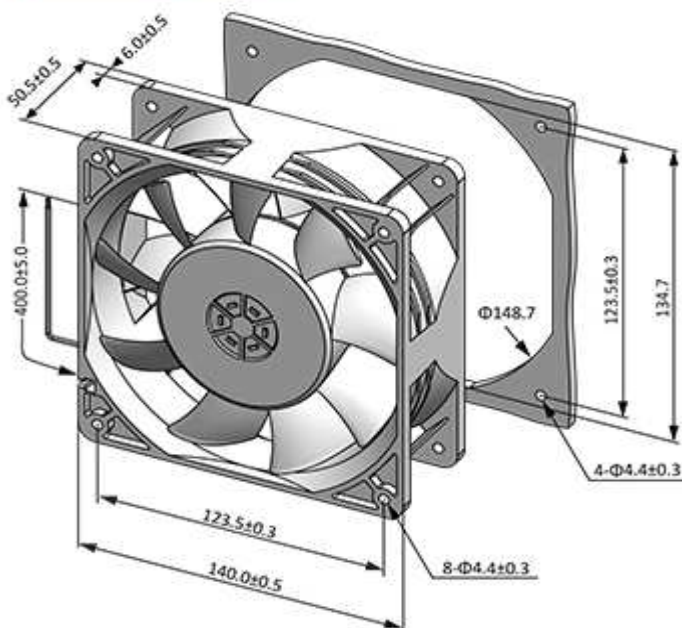
- サイズ 140mm×140mm×51mm
- 軸受構造 ボールベアリング 70,000時間 (40°C) のみ
- ケーブル仕様 赤線(+)、黒線(-) / RD、FG、PWM、Temperature Control対応可
- フレーム プラスチック (UL94V-0)
- インペラー プラスチック (UL94V-0)
- 使用温度範囲 -10°C~70°C
- 保管温度 -40°C~70°C
- 質量 670.0g
- 安全基準 UL、TUV、RoHS、CE
- Revision F01

【仕様】

Model	Rated Voltage	Operating Voltage	Input Current	Input Power	Rated Speed	Max Air Flow		Max Static Pressure		Sound Level
型番	定格電圧	動作電圧	入力電流	入力電力	回転数	最大風量		最大静圧		騒音値
Part No.	V	V	A	W	rpm	CFM	m3/min	Inch-H2O	Pa	db
DZ14051#24L	24	14.0~27.6	0.80	17.04	2800	218.88	6.20	0.50	125.09	56.4
DZ14051#24M	24	14.0~27.6	1.20	21.84	3200	250.15	7.09	0.66	163.38	59.7
DZ14051#24H	24	14.0~27.6	2.00	36.72	3600	281.42	7.97	0.83	206.78	62.6
DZ14051#48L	48	28.0~56.0	0.50	17.28	2800	218.88	6.20	0.50	125.09	56.4
DZ14051#48M	48	28.0~56.0	0.70	24.00	3200	250.15	7.09	0.66	163.38	59.7
DZ14051#48H	48	28.0~56.0	1.00	36.96	3600	281.42	7.97	0.83	206.78	62.6

「#」・・・軸受構造

■ Dimensions (Unit:mm)



■ PQ Curve (At Rated Voltage)

