



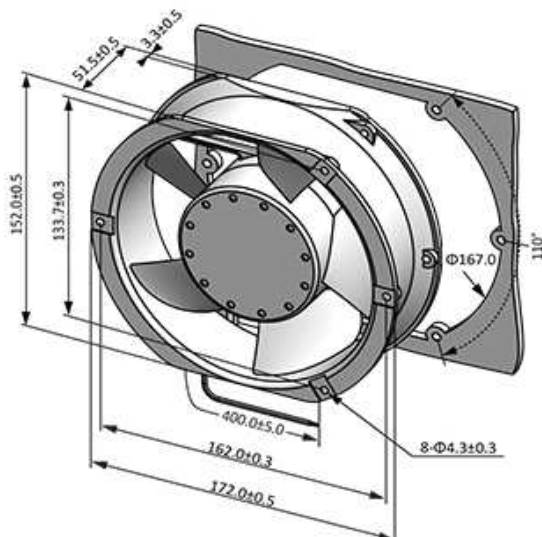
- サイズ 172mm×152mm×51mm
- 軸受構造 ボールベアリング 70,000時間 (40°C) のみ
- ケーブル仕様 赤線(+)、黒線(-) / RD、FG、PWM、Temperature Control対応可
- フレーム アルミニウム合金 黒色
- インペラー プラスチック (UL94V-0)
- 使用温度範囲 -10°C~70°C
- 保管温度 -40°C~70°C
- 質量 740.0g
- 安全基準 UL、TUV、RoHS、CE
- Revision F01

【仕様】

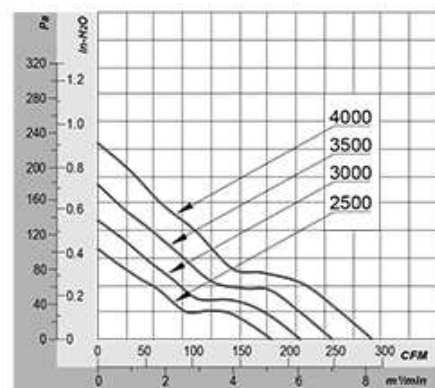
Model	Rated Voltage	Operating Voltage	Input Current	Input Power	Rated Speed	Max Air Flow		Max Static Pressure		Sound Level
型番	定格電圧	動作電圧	入力電流	入力電力	回転数	最大風量		最大静圧		騒音値
Part No.	V	V	A	W	rpm	CFM	m3/min	Inch-H2O	Pa	db
DA17251#12L	12	7.0~13.8	1.00	12.00	2500	181.47	5.14	0.42	103.65	44.2
DA17251#12M	12	7.0~13.8	1.50	18.00	3000	212.82	6.03	0.55	136.09	51.0
DA17251#12H	12	7.0~13.8	2.00	24.00	3500	247.78	7.02	0.72	178.65	56.4
DA17251#12U	12	7.0~13.8	3.00	36.00	4000	284.07	8.05	0.91	227.64	60.3
DA17251#24L	24	14.0~27.6	0.50	12.00	2500	181.47	5.14	0.42	103.65	44.2
DA17251#24M	24	14.0~27.6	0.70	16.80	3000	212.82	6.03	0.55	136.09	51.0
DA17251#24H	24	14.0~27.6	1.00	24.00	3500	247.78	7.02	0.72	178.65	56.4
DA17251#24U	24	14.0~27.6	1.50	36.00	4000	284.07	8.05	0.91	227.64	60.3
DA17251#48L	48	28.0~56.0	0.40	19.20	2500	181.47	5.14	0.42	103.65	44.2
DA17251#48M	48	28.0~56.0	0.50	24.00	3000	212.82	6.03	0.55	136.09	51.0
DA17251#48H	48	28.0~56.0	0.60	28.80	3500	247.78	7.02	0.72	178.65	56.4
DA17251#48U	48	28.0~56.0	0.80	38.40	4000	284.07	8.05	0.91	227.64	60.3

「#」・・・軸受構造

■ Dimensions (Unit:mm)



■ PQ Curve (At Rated Voltage)





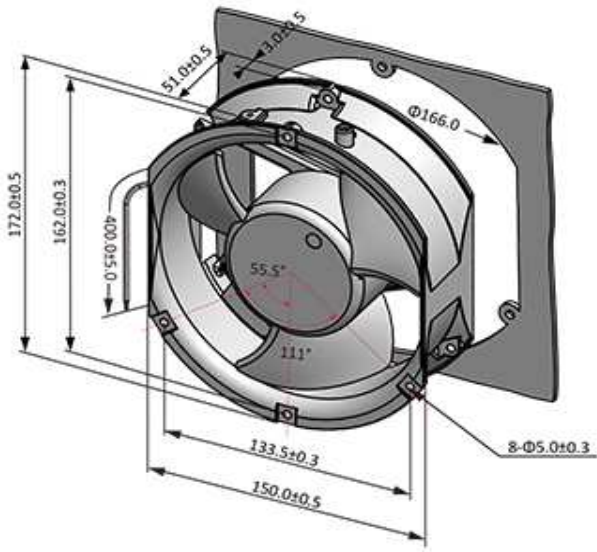
- サイズ 172mm×152mm×51mm
- 軸受構造 ボールベアリング 70,000時間 (40°C) のみ
- ケーブル仕様 赤線(+)、黒線(-) / RD、FG、PWM、Temperature Control対応可
- フレーム アルミニウム合金 黒色
- インペラー プラスチック (UL94V-0)
- 使用温度範囲 -10°C~70°C
- 保管温度 -40°C~70°C
- 質量 740.0g
- 安全基準 UL、TUV、RoHS、CE
- Revision F02

【仕様】

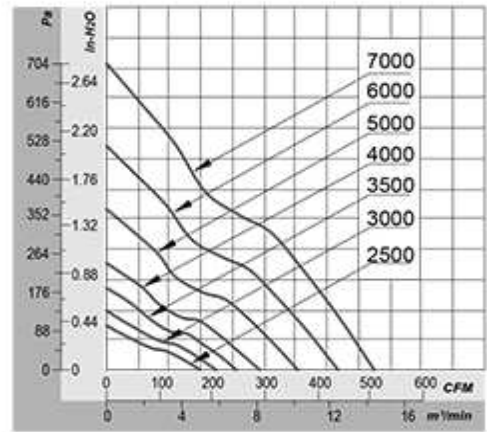
Model	Rated Voltage	Operating Voltage	Input Current	Input Power	Rated Speed	Max Air Flow		Max Static Pressure		Sound Level
型番	定格電圧	動作電圧	入力電流	入力電力	回転数	最大風量		最大静圧		騒音値
Part No.	V	V	A	W	rpm	CFM	m3/min	Inch-H2O	Pa	db
DA17251#12L	12	7.0~13.8	1.00	12.00	2500	178.29	5.05	0.38	94.29	44.2
DA17251#12M	12	7.0~13.8	1.50	18.00	3000	213.95	6.06	0.55	135.78	51.0
DA17251#12H	12	7.0~13.8	2.00	24.00	3500	251.16	7.12	0.73	182.79	56.4
DA17251#12U	12	7.0~13.8	3.00	36.00	4000	290.80	8.24	0.95	235.41	60.3
DA17251#12X	12	7.0~13.8	3.90	46.80	5000	354.71	10.05	1.44	358.98	66.4
DA17251#24L	24	14.0~27.6	0.50	12.00	2500	178.29	5.05	0.38	94.29	44.2
DA17251#24M	24	14.0~27.6	0.70	16.80	3000	213.95	6.06	0.55	135.78	51.0
DA17251#24H	24	14.0~27.6	1.00	24.00	3500	251.16	7.12	0.73	182.79	56.4
DA17251#24U	24	14.0~27.6	1.50	36.00	4000	290.80	8.24	0.95	235.41	60.3
DA17251#24X	24	14.0~27.6	2.10	50.40	5000	354.71	10.05	1.44	358.98	66.4
DA17251#24V	24	14.0~27.6	3.60	86.40	6000	430.64	12.20	2.08	517.34	70.1
DA17251#24E	24	14.0~27.6	4.10	98.40	7000	502.24	14.23	2.83	704.15	73.2
DA17251#48L	48	28.0~56.0	0.40	19.20	2500	178.29	5.05	0.38	94.29	44.2
DA17251#48M	48	28.0~56.0	0.50	24.00	3000	213.95	6.06	0.55	135.78	51.0
DA17251#48H	48	28.0~56.0	0.60	28.80	3500	251.16	7.12	0.73	182.79	56.4
DA17251#48U	48	28.0~56.0	0.80	38.40	4000	290.80	8.24	0.95	235.41	60.3
DA17251#48X	48	28.0~56.0	1.80	86.40	5000	354.71	10.05	1.44	358.98	66.4
DA17251#48V	48	28.0~56.0	2.00	96.00	6000	430.64	12.20	2.08	517.34	70.1
DA17251#48E	48	28.0~56.0	2.20	105.60	7000	502.24	14.23	2.83	704.15	73.2

「#」・・・軸受構造

■ Dimensions (Unit:mm)



■ PQ Curve (At Rated Voltage)





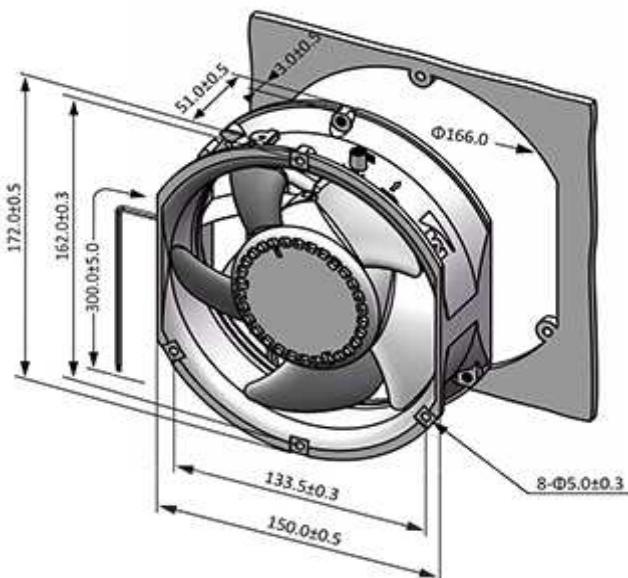
- サイズ 172mm×152mm×51mm
- 軸受構造 ボールベアリング 70,000時間 (40°C) のみ
- ケーブル仕様 赤線(+)、黒線(-) / RD、FG、PWM、Temperature Control対応可
- フレーム アルミニウム合金 黒色
- インペラー プラスチック (UL94V-0)
- 使用温度範囲 -10°C~70°C
- 保管温度 -40°C~70°C
- 質量 740.0g
- 安全基準 RoHS、CE
- Revision F03

【仕様】

Model	Rated Voltage	Operating Voltage	Input Current	Input Power	Rated Speed	Max Air Flow		Max Static Pressure		Sound Level
型番	定格電圧	動作電圧	入力電流	入力電力	回転数	最大風量		最大静圧		騒音値
Part No.	V	V	A	W	rpm	CFM	m3/min	Inch-H2O	Pa	db
DZ17251#24V	24	14.0~27.6	4.19	100.56	6300	425.70	12.05	2.51	623.70	71.3
DZ17251#48V	48	28.0~56.0	1.90	91.20	6300	425.70	12.05	2.51	623.70	71.3
DZ17251#48E	48	28.0~56.0	2.94	141.12	7300	492.00	13.93	3.91	974.39	72.9

「#」・・・軸受構造

■ Dimensions (Unit:mm)



■ PQ Curve (At Rated Voltage)

