

HUA XIA HENG TAI製ブロワーファン DB04010シリーズ RevisionF01



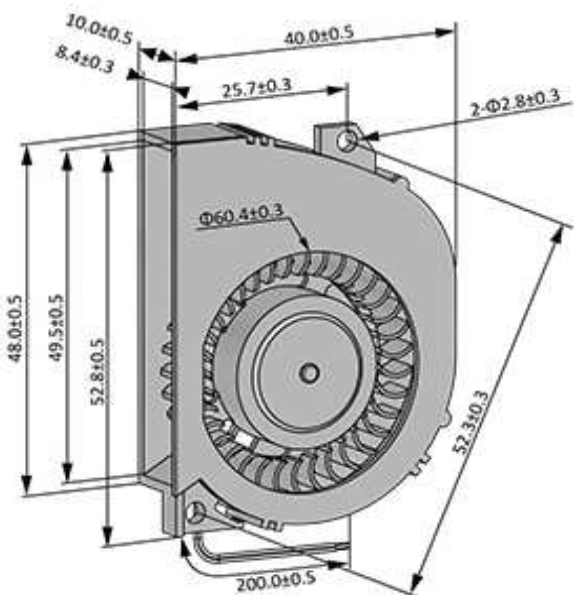
- サイズ 40mm×52mm×10mm
- 軸受構造 ボールベアリング 70,000時間 (40°C)
スリーブベアリング 30,000時間 (40°C)
- ケーブル仕様 赤線(+)、黒線(-) / RD、FG、PWM対応可
- フレーム プラスチック (UL94V-0)
- インペラー プラスチック (UL94V-0)
- 使用温度範囲 -10°C~70°C
- 保管温度 -40°C~70°C
- 質量 21.0g
- 安全基準 UL、TUV、RoHS、CE
- Revision F01

【仕様】

Model 型番	Rated Voltage 定格電圧	Operating Voltage 動作電圧	Input Current 入力電流	Input Power 入力電力	Rated Speed 回転数	Max Air Flow 最大風量		Max Static Pressure 最大静圧		Sound Level 騒音値
						CFM	m3/min	Inch-H2O	Pa	
Model Number	V	V	A	W	rpm	CFM	m3/min	Inch-H2O	Pa	db
DB04010#05L	5	3.5~5.5	0.16	0.80	4500	2.62	0.07	0.22	55.29	27.9
DB04010#05M	5	3.5~5.5	0.20	1.00	5000	2.87	0.08	0.27	66.77	29.9
DB04010#05H	5	3.5~5.5	0.23	1.15	5500	3.18	0.09	0.34	84.17	33.5
DB04010#12L	12	7.0~13.8	0.12	1.44	4500	2.62	0.07	0.22	55.29	27.9
DB04010#12M	12	7.0~13.8	0.15	1.80	5000	2.87	0.08	0.27	66.77	29.9
DB04010#12H	12	7.0~13.8	0.18	2.16	5500	3.18	0.09	0.34	84.17	33.5
DB04010#24L	24	14.0~27.6	0.03	0.72	4500	2.62	0.07	0.22	55.29	27.9
DB04010#24M	24	14.0~27.6	0.05	1.20	5000	2.87	0.08	0.27	66.77	29.9
DB04010#24H	24	14.0~27.6	0.07	1.68	5500	3.18	0.09	0.34	84.17	33.5

「#」・・・軸受構造

■ Dimensions (Unit:mm)



■ PQ Curve (At Rated Voltage)

