

HUA XIA HENG TAI製ブロワーファン DB04510シリーズ Revision F01



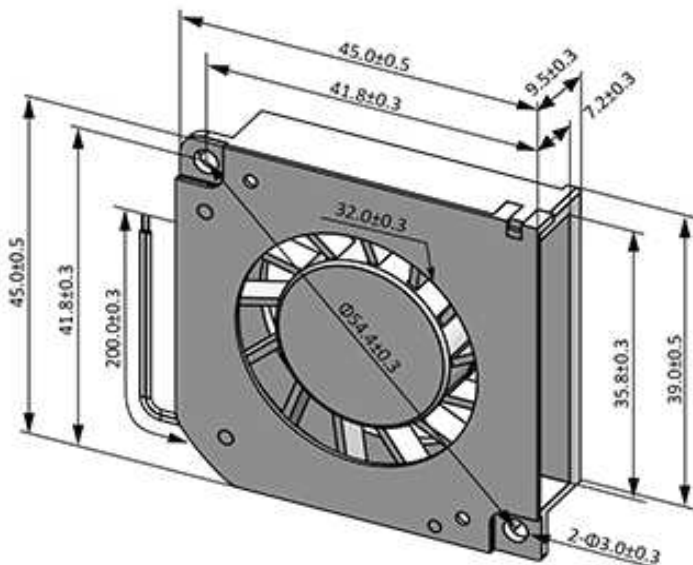
- サイズ 45mm×45mm×10mm
- 軸受構造 ポールベアリング 70,000時間 (40°C)
スリーブベアリング 30,000時間 (40°C)
- ケーブル仕様 赤線(+)、黒線(-) / RD、FG、PWM対応可
- フレーム プラスチック (UL94V-0)
- インペラー プラスチック (UL94V-0)
- 使用温度範囲 -10°C~70°C
- 保管温度 -40°C~70°C
- 質量 28.0g
- 安全基準 UL、TUV、RoHS、CE
- Revision F01

【仕様】

Model	Rated Voltage	Operating Voltage	Input Current	Input Power	Rated Speed	Max Air Flow		Max Static Pressure		Sound Level
型番	定格電圧	動作電圧	入力電流	入力電力	回転数	最大風量		最大静圧		騒音値
Model Number	V	V	A	W	rpm	CFM	m3/min	Inch-H2O	Pa	db
DB04510#05D	5	3.5~5.5	0.15	0.70	4000	1.33	0.04	0.14	34.63	24.1
DB04510#05L	5	3.5~5.5	0.20	1.00	4500	1.51	0.04	0.19	47.90	26.4
DB04510#05M	5	3.5~5.5	0.25	1.25	5000	1.65	0.05	0.24	59.12	28.3
DB04510#05H	5	3.5~5.5	0.30	1.50	5500	1.82	0.05	0.29	71.53	30.4
DB04510#12D	12	7.0~13.8	0.08	0.96	4000	1.33	0.04	0.14	34.63	24.1
DB04510#12L	12	7.0~13.8	0.10	1.20	4500	1.51	0.04	0.19	47.90	26.4
DB04510#12M	12	7.0~13.8	0.12	1.44	5000	1.65	0.05	0.24	59.12	28.3
DB04510#12H	12	7.0~13.8	0.15	1.80	5500	1.82	0.05	0.29	71.53	30.4

「#」・・・軸受構造

■ Dimensions (Unit:mm)



■ PQ Curve (At Rated Voltage)

