

# HUA XIA HENG TAI製ブローファン DB05015シリーズ Revision F01



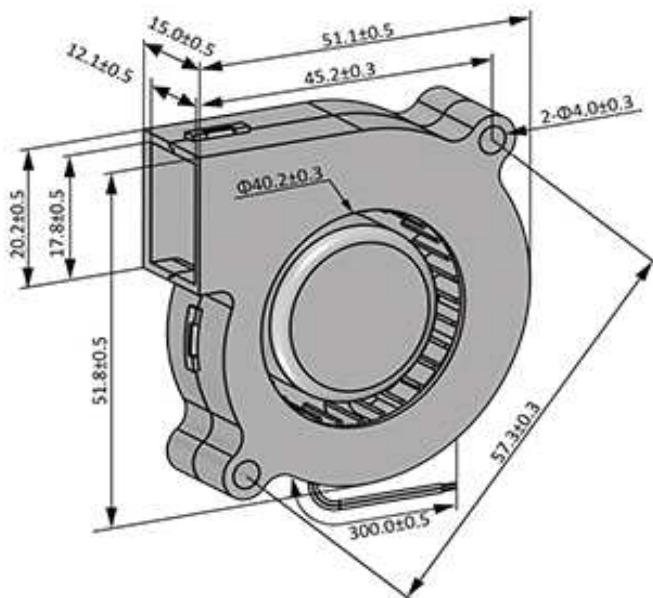
- サイズ 51mm×52mm×15mm
- 軸受構造 ボールベアリング 70,000時間 (40°C)  
スリーブベアリング 30,000時間 (40°C)
- ケーブル仕様 赤線(+)、黒線(-) / RD、FG、PWM対応可
- フレーム プラスチック (UL94V-0)
- インペラー プラスチック (UL94V-0)
- 使用温度範囲 -10°C~70°C
- 保管温度 -40°C~70°C
- 質量 30.0g
- 安全基準 UL、TUV、RoHS、CE
- Revision F01

## 【仕様】

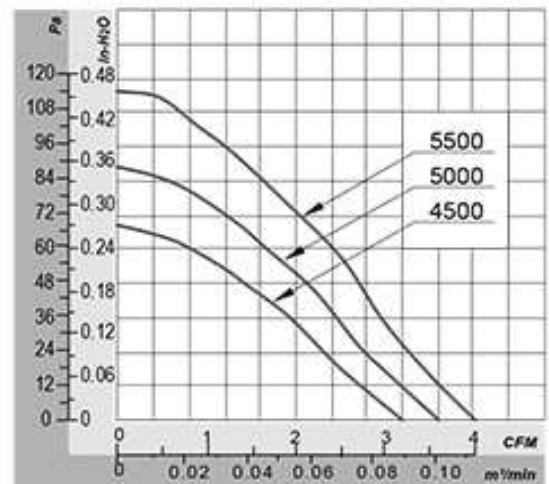
Model	Rated Voltage	Operating Voltage	Input Current	Input Power	Rated Speed	Max Air Flow		Max Static Pressure		Sound Level
型番	定格電圧	動作電圧	入力電流	入力電力	回転数	最大風量		最大静圧		騒音値
Model Number	V	V	A	W	rpm	CFM	m3/min	Inch-H2O	Pa	db
DB05015#05L	5	3.5~5.5	0.25	1.25	4500	3.19	0.09	0.27	67.98	35.1
DB05015#05M	5	3.5~5.5	0.35	1.75	5000	3.59	0.10	0.35	88.31	38.1
DB05015#05H	5	3.5~5.5	0.45	2.25	5500	4.00	0.11	0.46	113.46	41.2
DB05015#12L	12	7.0~13.8	0.12	1.44	4500	3.19	0.09	0.27	67.98	35.1
DB05015#12M	12	7.0~13.8	0.15	1.80	5000	3.59	0.10	0.35	88.31	38.1
DB05015#12H	12	7.0~13.8	0.18	2.16	5500	4.00	0.11	0.46	113.46	41.2
DB05015#24L	24	14.0~27.6	0.06	1.44	4500	3.19	0.09	0.27	67.98	35.1
DB05015#24M	24	14.0~27.6	0.08	1.92	5000	3.59	0.10	0.35	88.31	38.1
DB05015#24H	24	14.0~27.6	0.10	2.40	5500	4.00	0.11	0.46	113.46	41.2

「#」・・・軸受構造

### ■ Dimensions (Unit:mm)



### ■ PQ Curve (At Rated Voltage)



# HUA XIA HENG TAI製ブロワーファン DB05015シリーズ Revision F02



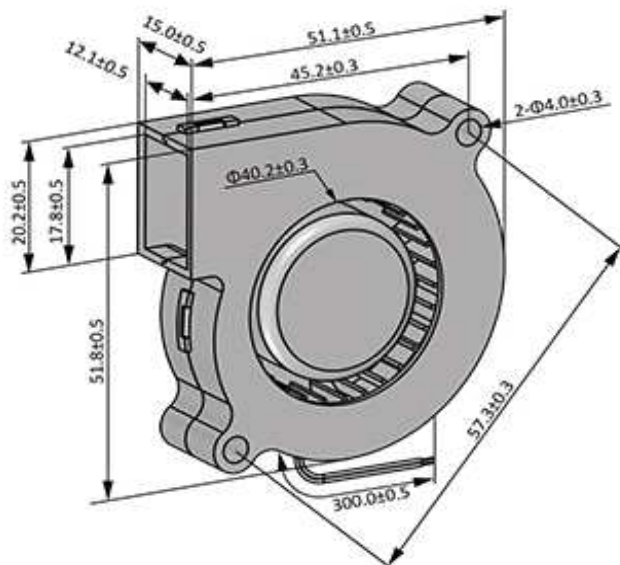
- サイズ 51mm×52mm×15mm
- 軸受構造 ボールベアリング 70,000時間 (40°C)  
スリーブベアリング 30,000時間 (40°C)
- ケーブル仕様 赤線(+)、黒線(-) / RD、FG、PWM対応可
- フレーム プラスチック (UL94V-0)
- インペラー プラスチック (UL94V-0)
- 使用温度範囲 -10°C~70°C
- 保管温度 -40°C~70°C
- 質量 30.0g
- 安全基準 UL、TUV、RoHS、CE
- Revision F02

## 【仕様】

Model	Rated Voltage	Operating Voltage	Input Current	Input Power	Rated Speed	Max Air Flow		Max Static Pressure		Sound Level
型番	定格電圧	動作電圧	入力電流	入力電力	回転数	最大風量		最大静圧		騒音値
Model Number	V	V	A	W	rpm	CFM	m3/min	Inch-H2O	Pa	db
DB05015#05L	5	3.5~5.5	0.25	1.25	4500	3.70	0.10	0.43	106.62	37.5
DB05015#05M	5	3.5~5.5	0.35	1.75	5000	4.11	0.12	0.59	146.53	40.4
DB05015#05H	5	3.5~5.5	0.45	2.25	5500	4.48	0.13	0.74	184.44	42.6
DB05015#12L	12	7.0~13.8	0.12	1.44	4500	3.70	0.10	0.43	106.62	37.5
DB05015#12M	12	7.0~13.8	0.15	1.80	5000	4.11	0.12	0.59	146.53	40.4
DB05015#12H	12	7.0~13.8	0.18	2.16	5500	4.48	0.13	0.74	184.44	42.6
DB05015#24L	24	14.0~27.6	0.06	1.44	4500	3.70	0.10	0.43	106.62	37.5
DB05015#24M	24	14.0~27.6	0.08	1.92	5000	4.11	0.12	0.59	146.53	40.4
DB05015#24H	24	14.0~27.6	0.10	2.40	5500	4.48	0.13	0.74	184.44	42.6

「#」・・・軸受構造

### ■ Dimensions (Unit:mm)



### ■ PQ Curve (At Rated Voltage)

