



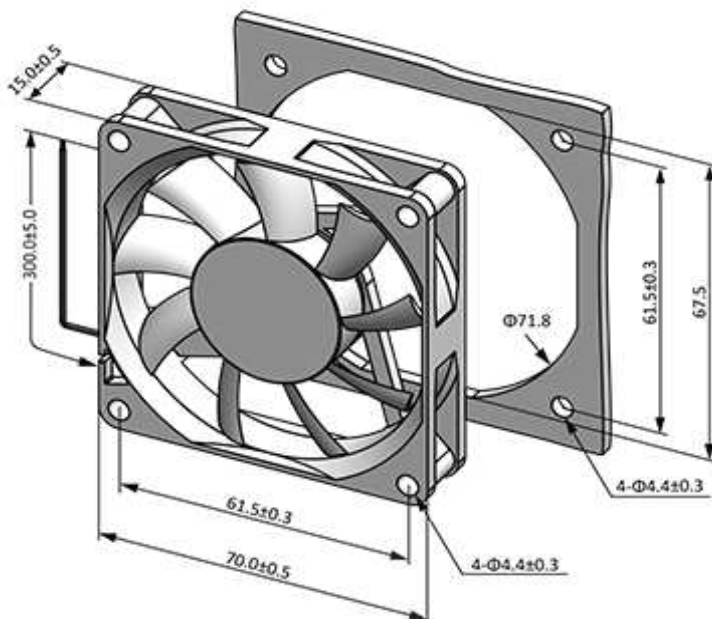
- サイズ 70mm×70mm×15mm
- 軸受構造 ボールベアリング 70,000時間 (40°C)
スリーブベアリング 30,000時間 (40°C)
- ケーブル仕様 赤線(+)、黒線(-) / RD、FG対応可
- フレーム プラスチック (UL94V-0)
- インペラー プラスチック (UL94V-0)
- 使用温度範囲 -10°C~70°C
- 保管温度 -40°C~70°C
- 質量 48.0g
- 安全基準 UL、TUV、RoHS、CE
- Revision F01

【仕様】

Model	Rated Voltage	Operating Voltage	Input Current	Input Power	Rated Speed	Max Air Flow		Max Static Pressure		Sound Level
型番	定格電圧	動作電圧	入力電流	入力電力	回転数	最大風量		最大静圧		騒音値
Part No.	V	V	A	W	rpm	CFM	m3/min	Inch-H2O	Pa	db
DA07015#12L	12	7.0~13.8	0.20	2.40	3000	24.13	0.68	0.10	26.08	20.7
DA07015#12M	12	7.0~13.8	0.30	3.60	3500	27.53	0.78	0.14	33.63	24.5
DA07015#24L	24	14.0~27.6	0.15	3.60	3000	24.13	0.68	0.10	26.08	20.7
DA07015#24M	24	14.0~27.6	0.20	4.80	3500	27.53	0.78	0.14	33.63	24.5

「#」・・・軸受構造

■ Dimensions (Unit:mm)



■ PQ Curve (At Rated Voltage)

